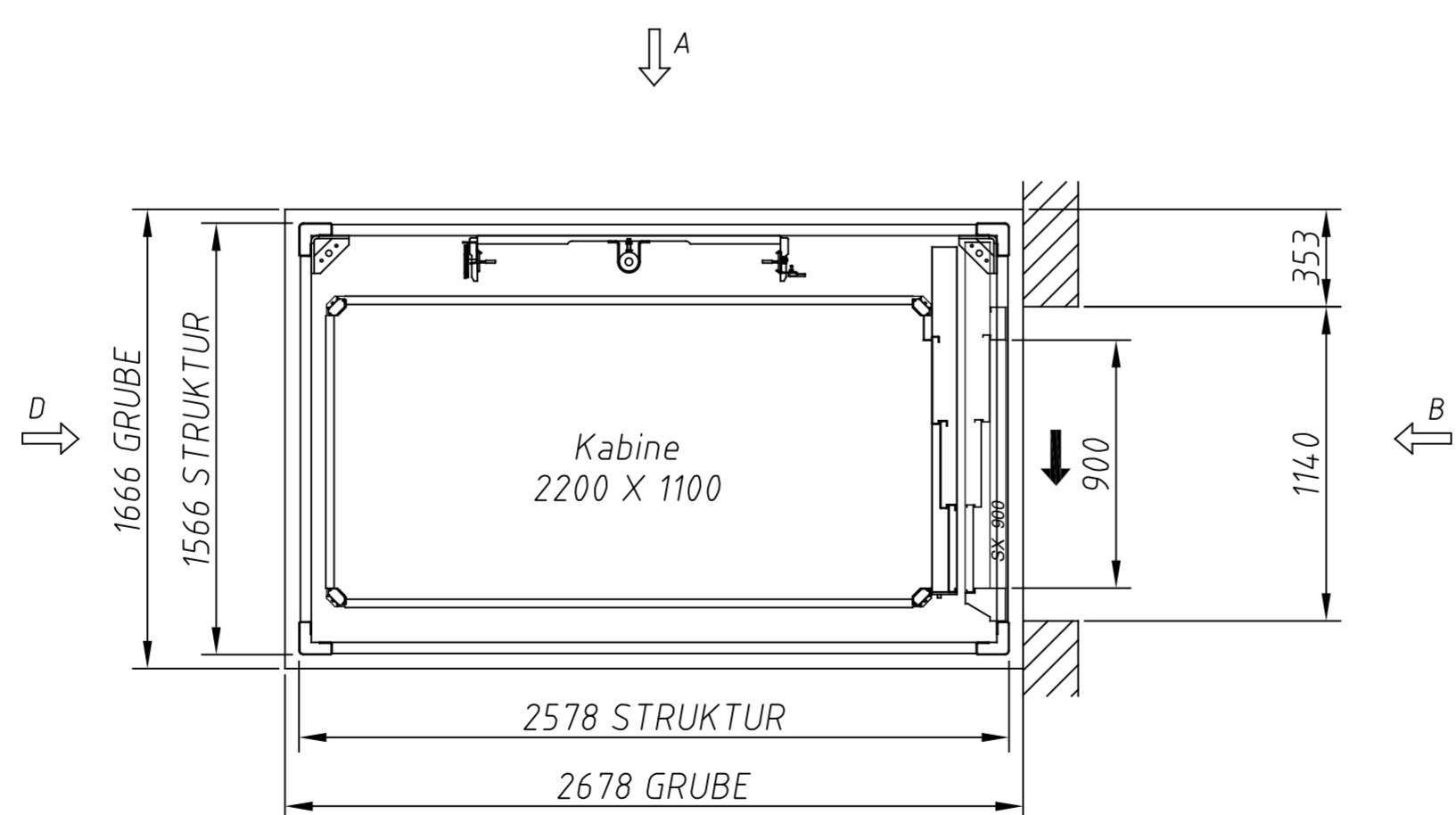


Grundriss EG



Grundriss OG

Böcker	Böcker Maschinenwerke GmbH Lippestr. 69-73 D-59368 Werne Fon +49 (0) 23 89/79 89-108 Fax +49 (0) 23 89/79 89-9108 info@mobil-lift.com www.mobil-lift.com	12.12.2017 Datum
		Wiesdorf Name
		RW17000 Zeichnungsnummer
BEST-NR. : mobil30xxx	KUNDE : Böcker Werne	Datum
PROJEKT : Aufzug Wohnhaus Böcker	ANLAGENART : Glas-/Stahlschacht mit Teleskopschiebetüren	Stempel/Unterschrift
MODELL : BML 500		

Hinweise und bauseitige Leistungen

- Anschlussleitungen zum Maschinenschrank:**
- 1 x 3x2,5 mm², 230V/AC 16A, auf einen abschließbaren Hauptschalter (Hydraulik)
 - 1 x 3x2,5 mm², 230V/AC 16A, auf eine Schuko-Steckdose (Beleuchtung und Notstromladung)
 - 1 x Telefonleitung zur Aufschaltung des Notrufs

- Anschlussleitungen in die Schachtgrube:**
- 1 x 3x2,5 mm², 230V/AC 16A, auf eine Schuko-Steckdose (Wartungssteckdose)
 - 1 x Potenzialausgleichs-/Erdungsleitung 1 x 10 mm²

- Herstellung einer Durchführung/Leerrohr vom Maschinenschrank in die Schachtgrube Ø 100 mm
- Erstellung der Nebenarbeiten für den Aufzugsschacht gemäß Anforderungen einschließlich aller erforderlichen Rüst-, Stemm-, Beton- und Mauerarbeiten:
- Herstellung der erforderlichen Decken- und/oder Wanddurchbrüche
- Erstellung der notwendigen Schachtgrube mit entsprechender Entwässerung (falls gemäß Bauordnung erforderlich) - wir empfehlen einen ölfesten Anstrich
- die Durchbrüche der Schachtzugangstüren müssen lotrecht untereinander liegen, max. Toleranz +/- 0,5 cm, Anbringen von gut sichtbaren Meterrissen an allen Türleibungen zur Bestimmung der exakten Geschosshöhe
- Alle abschließenden Putz-, Abdichtungs-, Verblendungs-, Maler- und Bodenarbeiten
- Bereitstellung von Gerüsthülsen (Mauerschacht) oder eines Gerüsts (selbsttragender Schacht)
- Statischer Nachweis über die Standfestigkeit der Mauer- oder Betonwand bei einer Wandmontage

Bitte beachten: Alle in unseren Zeichnungen angegebenen Maße sind Fertigmaße!

Bitte beachten: Alle in unseren Zeichnungen angegebenen Maße sind Fertigmaße!