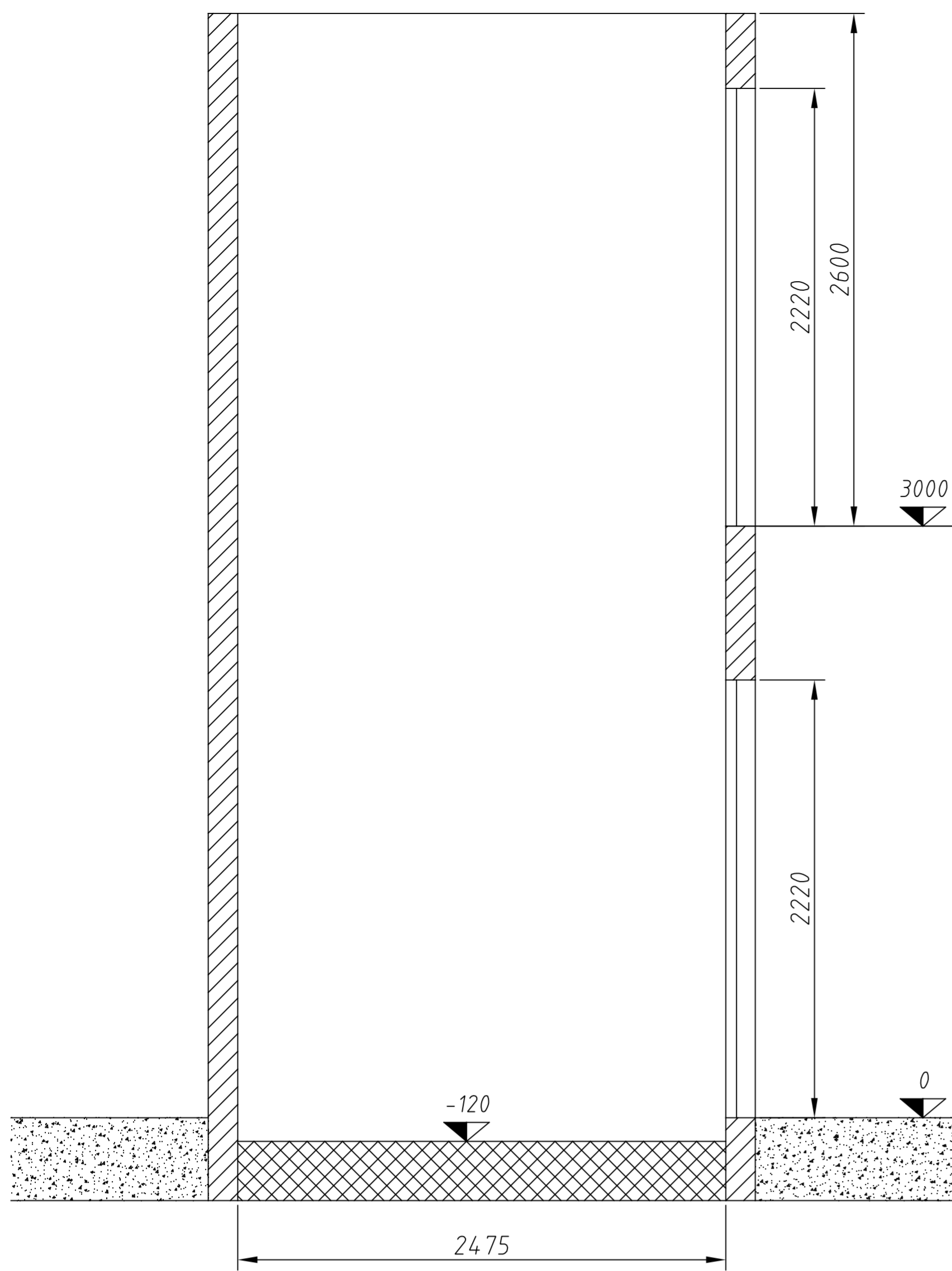
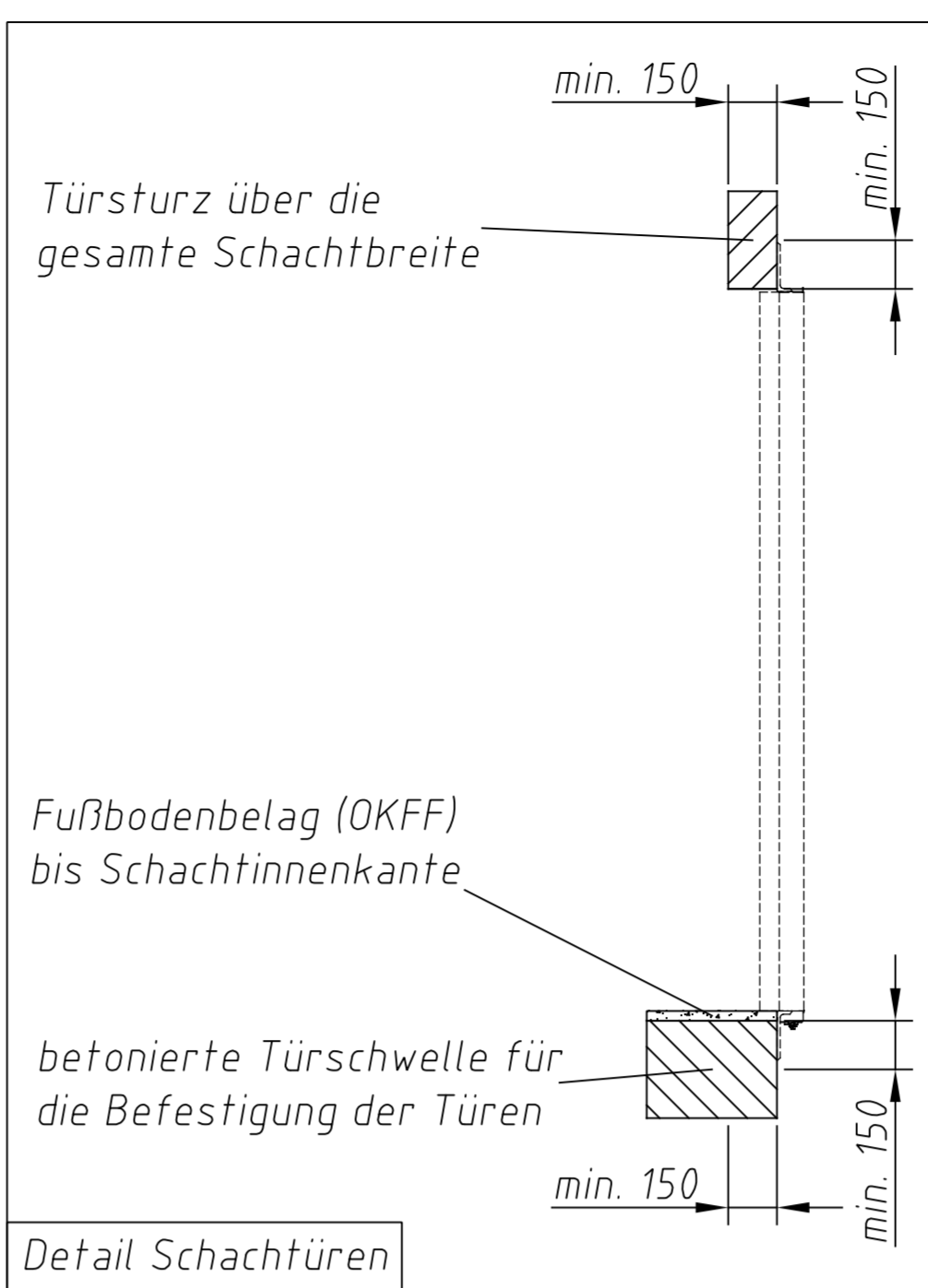
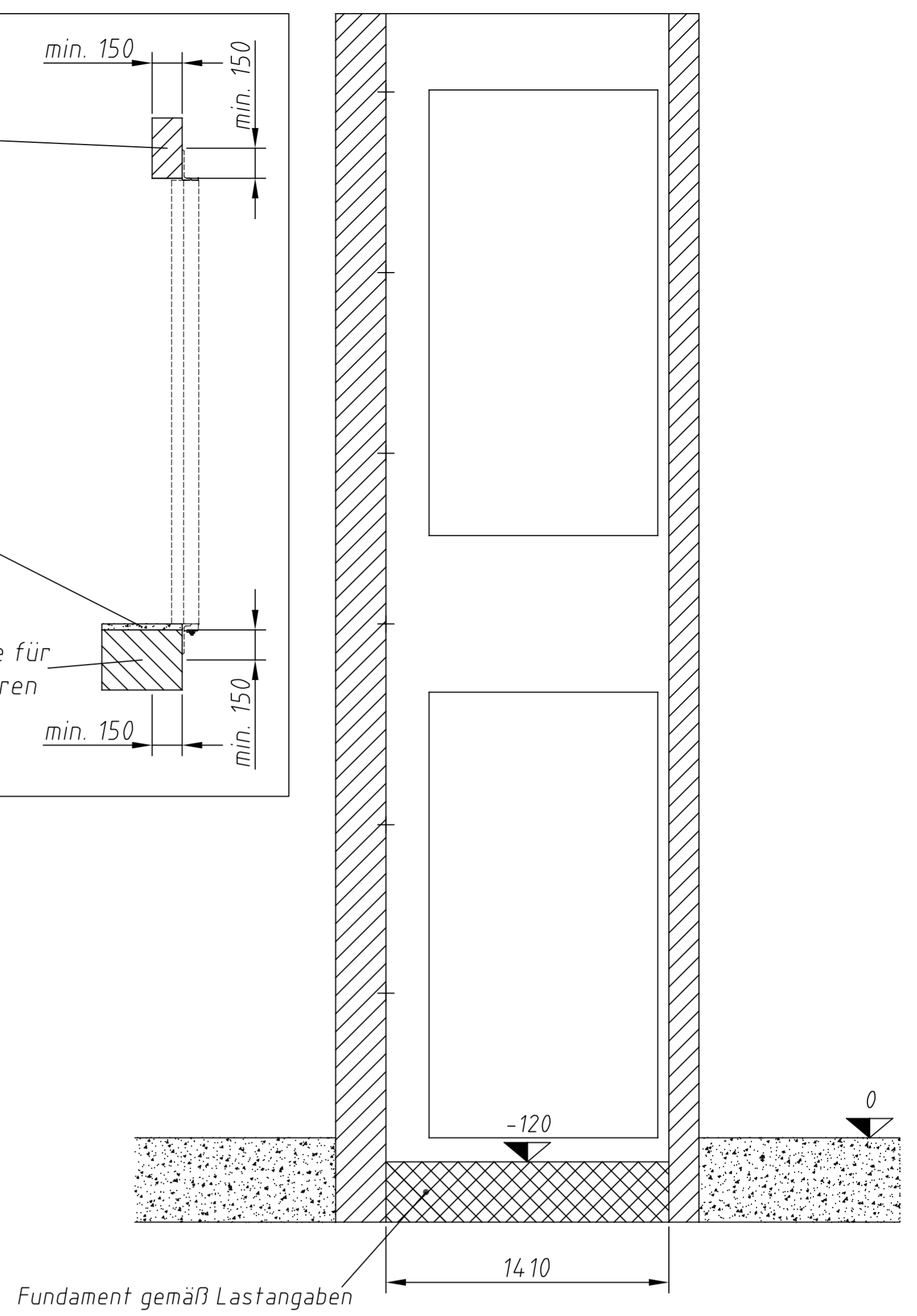


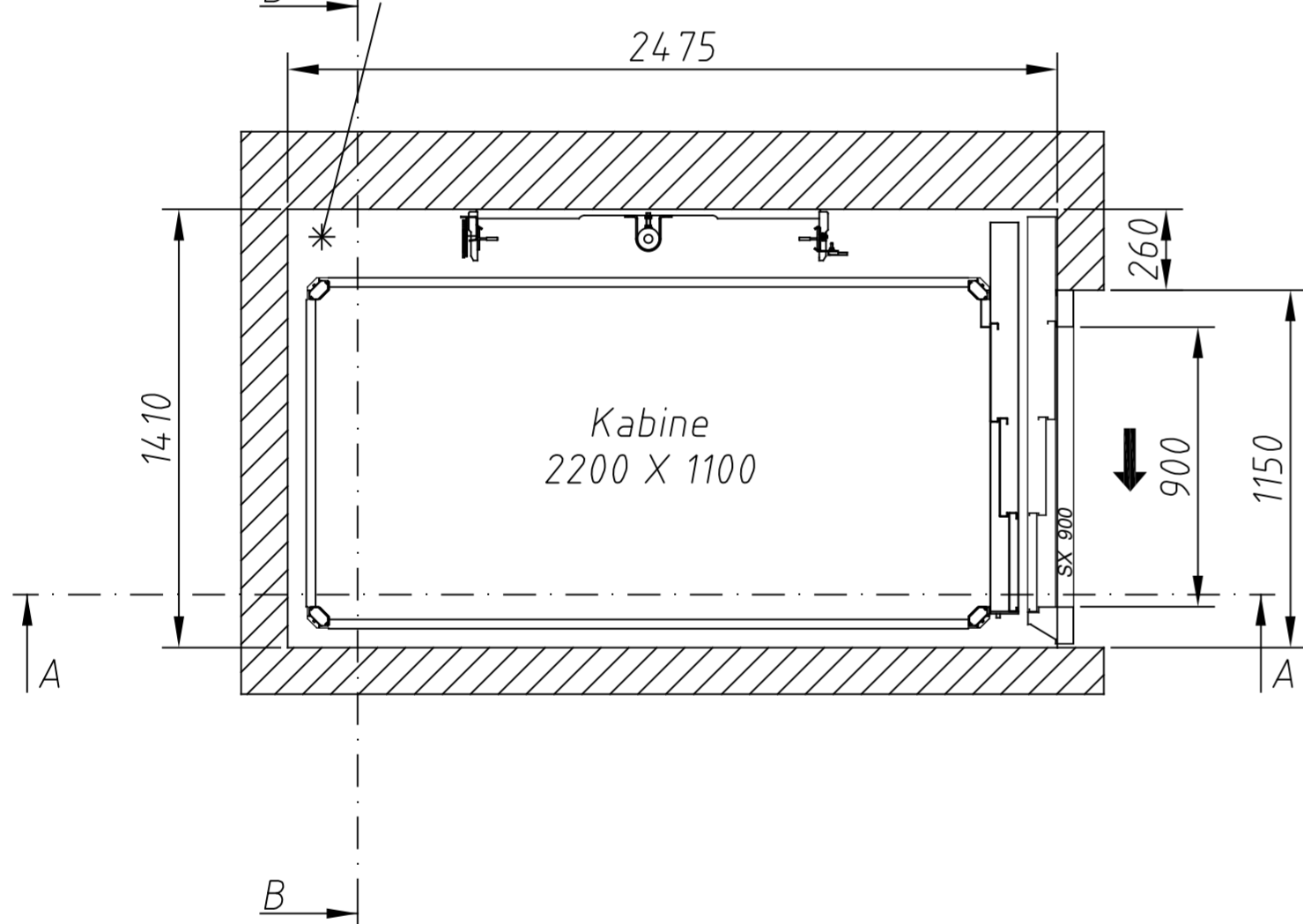
Schnitt A-A



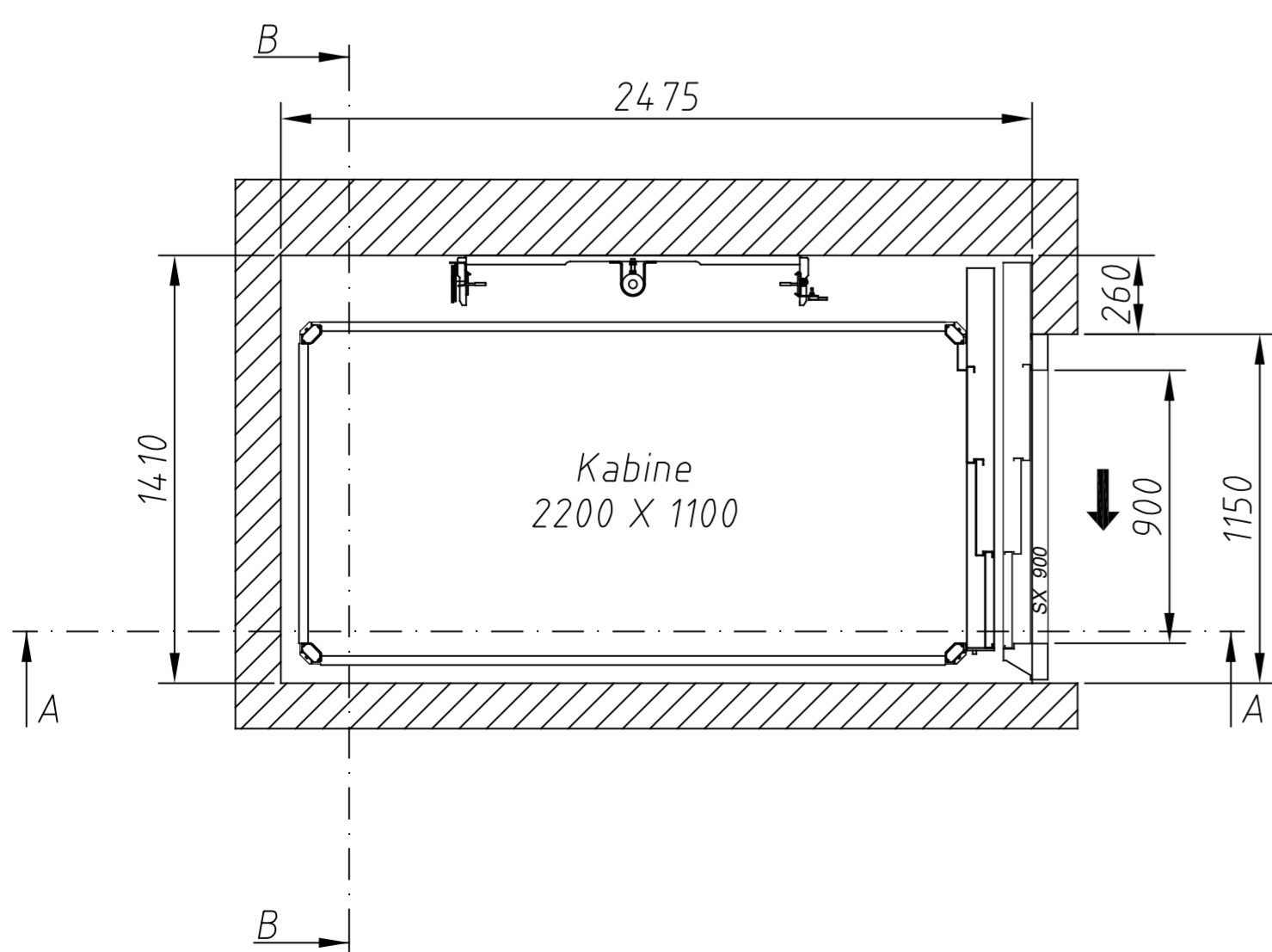
Schnitt B-B



Leerrohrverbindung ϕ 100 mm vom Maschinenschrank zur Schachtgrube für die Elektro- und Hydraulikleitungen



Grundriss EG



Grundriss OG

Bitte beachten: Alle in unseren Zeichnungen angegebenen Maße sind Fertigmaße!

<p>Böcker</p> <p>Böcker Maschinenwerke GmbH Lippestr. 69-73 D-59368 Werne Fon +49 (0) 23 89/79 89-108 Fax +49 (0) 23 89/79 89-9108 info@mobil-lift.com www.mobil-lift.com</p>	<p>12.12.2017</p> <p>Datum</p>
	<p>Wiesdorf</p> <p>Name</p>
<p>BEST-NR.: mobil30xxx KUNDE: Böcker Werne PROJEKT: Aufzug Wohnhaus Böcker ANLAGENART: Mauerschacht mit Teleskopschiebetüren MODELL: BML 500</p>	<p>RW17000</p> <p>Zeichnungsnummer</p>
<p>Hinweise und bauseitige Leistungen</p> <p>Anschlussleitungen zum Maschinenschrank: - 1 x 3x2,5 mm², 230V/AC 16A, auf einen abschließbaren Hauptschalter (Hydraulik) - 1 x 3x2,5 mm², 230V/AC 16A, auf eine Schuko-Steckdose (Beleuchtung und Notstromladung) - 1 x Telefonleitung zur Aufschaltung des Notrufs</p> <p>Anschlussleitungen in die Schachtgrube: - 1 x 3x2,5 mm², 230V/AC 16A, auf eine Schuko-Steckdose (Wartungssteckdose) - 1 x Potenzialausgleichs-/Erdungsleitung 1 x 10 mm²</p> <p>- Herstellung einer Durchführung/Leerrohr vom Maschinenschrank in die Schachtgrube ϕ 100 mm - Erstellung der Nebenarbeiten für den Aufzugsschacht gemäß Anforderungen einschließlich aller erforderlichen Rüst-, Stemm-, Beton- und Mauerarbeiten: - Herstellung der erforderlichen Decken- und/oder Wanddurchbrüche - Erstellung der notwendigen Schachtgrube mit entsprechender Entwässerung (falls gemäß Bauordnung erforderlich) - wir empfehlen einen ölfesten Anstrich - die Durchbrüche der Schachtzugangstüren müssen lotrecht untereinander liegen, max. Toleranz +/- 0,5 cm, Anbringen von gut sichtbaren Meterrissen an allen Türleibungen zur Bestimmung der exakten Geschosshöhe - Alle abschließenden Putz-, Abdichtungs-, Verblendungs-, Maler- und Bodenarbeiten Bereitstellung von Gerüsthülsen (Mauerschacht) oder eines Gerüsts (selbsttragender Schacht) - Statischer Nachweis über die Standfestigkeit der Mauer- oder Betonwand bei einer Wandmontage</p>	<p>Datum</p> <p>Stempel/Unterschrift</p>

Bitte beachten: Alle in unseren Zeichnungen angegebenen Maße sind Fertigmaße!