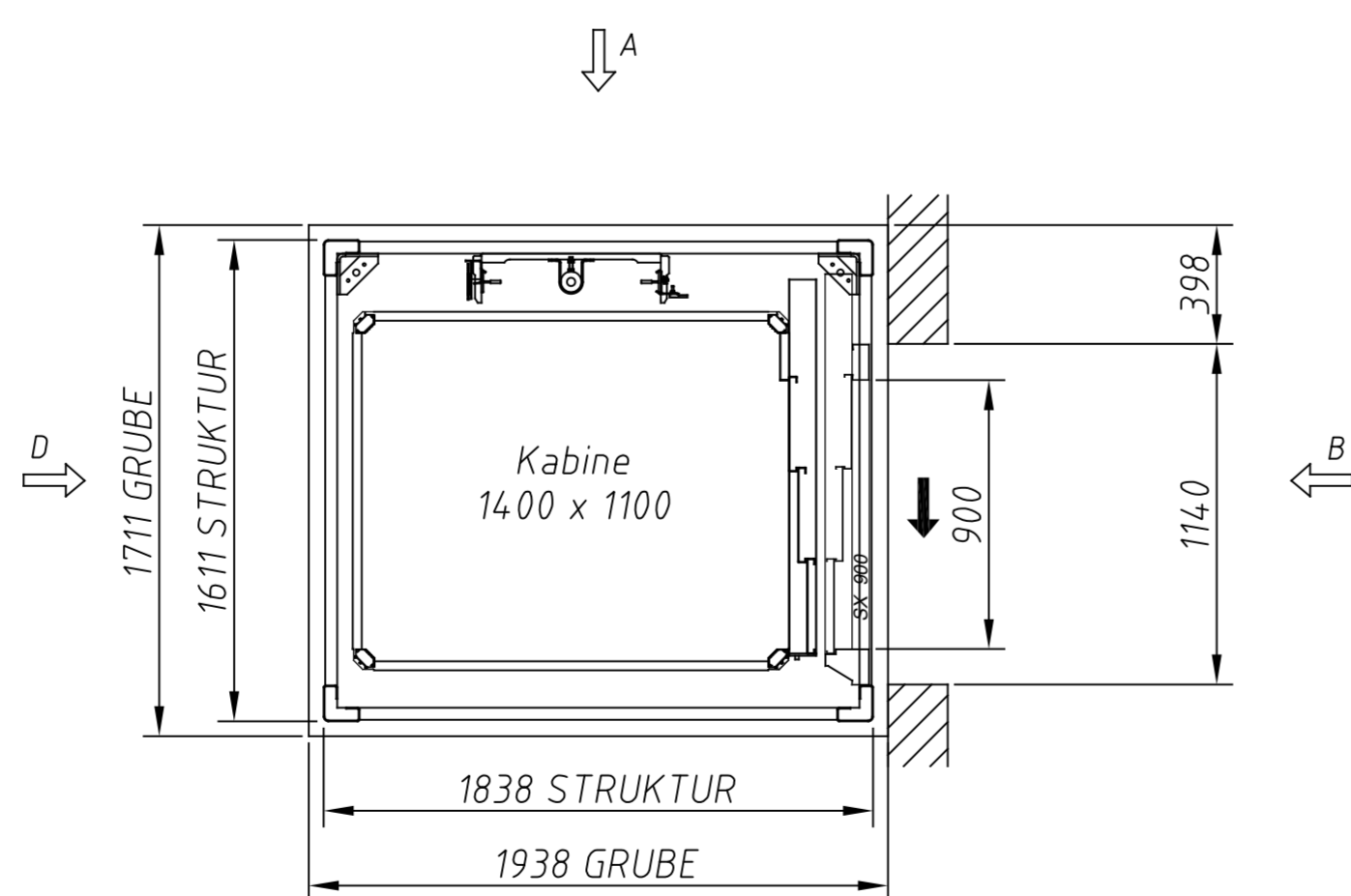


Grundriss EG



Grundriss OG

Böcker

Böcker Maschinenwerke GmbH
 Lippestr. 69-73
 D-59368 Werne
 Fon +49 (0) 23 89/79 89-108
 Fax +49 (0) 23 89/79 89-9108
 info@mobil-lift.com
 www.mobil-lift.com

12.12.2017

Datum

Wiesdorf

Name

RW17000

Zeichnungsnummer

BEST-NR.: mobil30xxx

KUNDE: Böcker Werne

PROJEKT: Aufzug Wohnhaus Böcker

ANLAGENART: Glas-/Stahlschacht mit Teleskopschiebetüren

MODELL: BML 400

Datum

Stempel/Unterschrift

Hinweise und bauseitige Leistungen

Anschlussleitungen zum Maschinenschrank:

- 1 x 3x2,5 mm², 230V/AC 16A, auf einen abschließbaren Hauptschalter (Hydraulik)
- 1 x 3x2,5 mm², 230V/AC 16A, auf eine Schuko-Steckdose (Beleuchtung und Notstromladung)
- 1 x Telefonleitung zur Aufschaltung des Notrufs

Anschlussleitungen in die Schachtgrube:

- 1 x 3x2,5 mm², 230V/AC 16A, auf eine Schuko-Steckdose (Wartungssteckdose)
- 1 x Potenzialausgleichs-/Erdungsleitung 1 x 10 mm²

- Herstellung einer Durchführung/Leerrohr vom Maschinenschrank in die Schachtgrube ϕ 100 mm
- Erstellung der Nebenarbeiten für den Aufzugsschacht gemäß Anforderungen einschließlich aller erforderlichen Rüst-, Stemm-, Beton- und Mauerarbeiten:
- Herstellung der erforderlichen Decken- und/oder Wanddurchbrüche
- Erstellung der notwendigen Schachtgrube mit entsprechender Entwässerung (falls gemäß Bauordnung erforderlich) - wir empfehlen einen ölfesten Anstrich
- die Durchbrüche der Schachtzugangstüren müssen lotrecht untereinander liegen, max. Toleranz +/- 0,5 cm, Anbringen von gut sichtbaren Meterrissen an allen Türleibungen zur Bestimmung der exakten Geschosshöhe
- Alle abschließenden Putz-, Abdichtungs-, Verblendungs-, Maler- und Bodenarbeiten
- Bereitstellung von Gerüsthülsen (Mauerschacht) oder eines Gerüsts (selbsttragender Schacht)
- Statischer Nachweis über die Standfestigkeit der Mauer- oder Betonwand bei einer Wandmontage

Bitte beachten: Alle in unseren Zeichnungen angegebenen Maße sind Fertigmaße!

Bitte beachten: Alle in unseren Zeichnungen angegebenen Maße sind Fertigmaße!