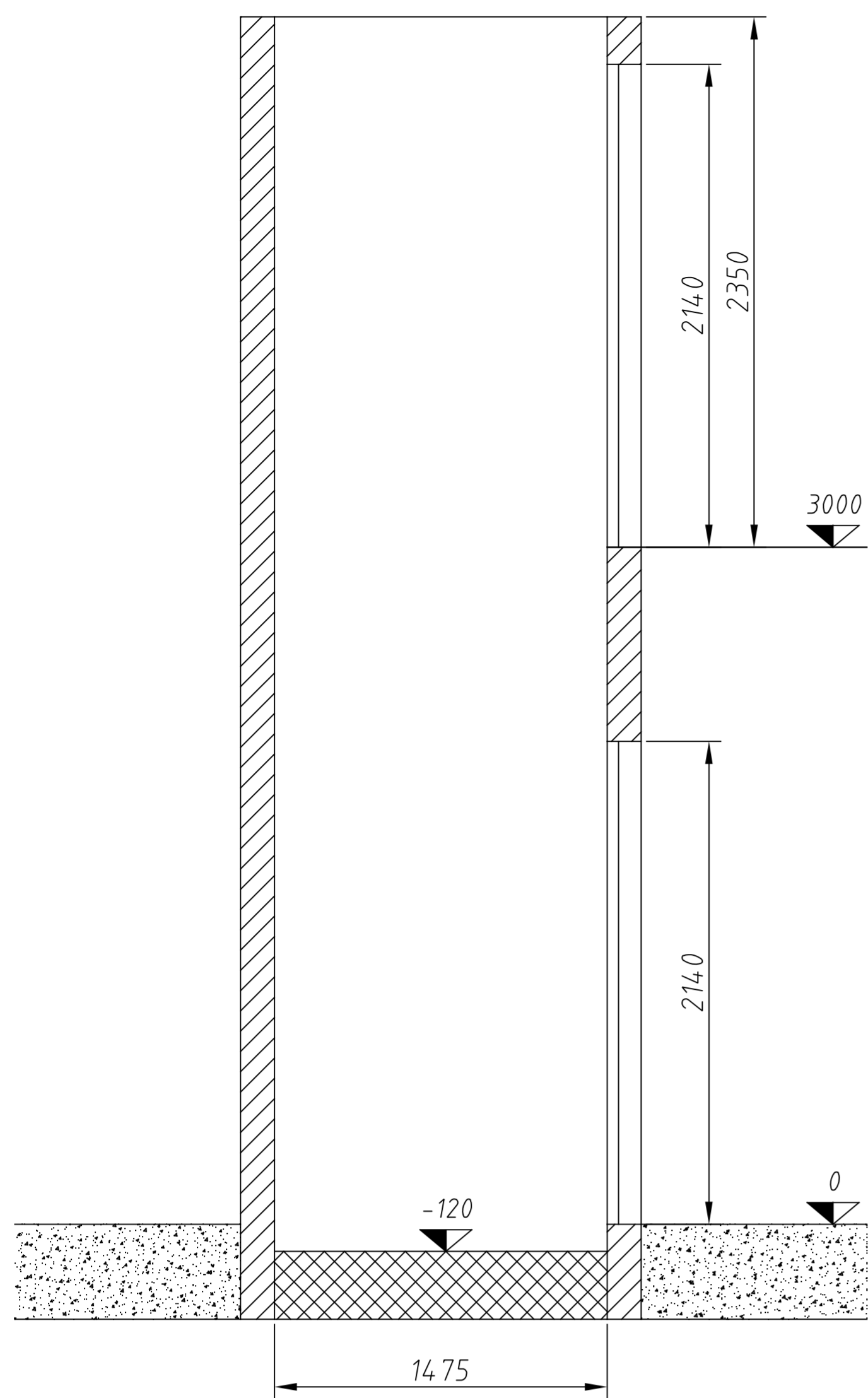
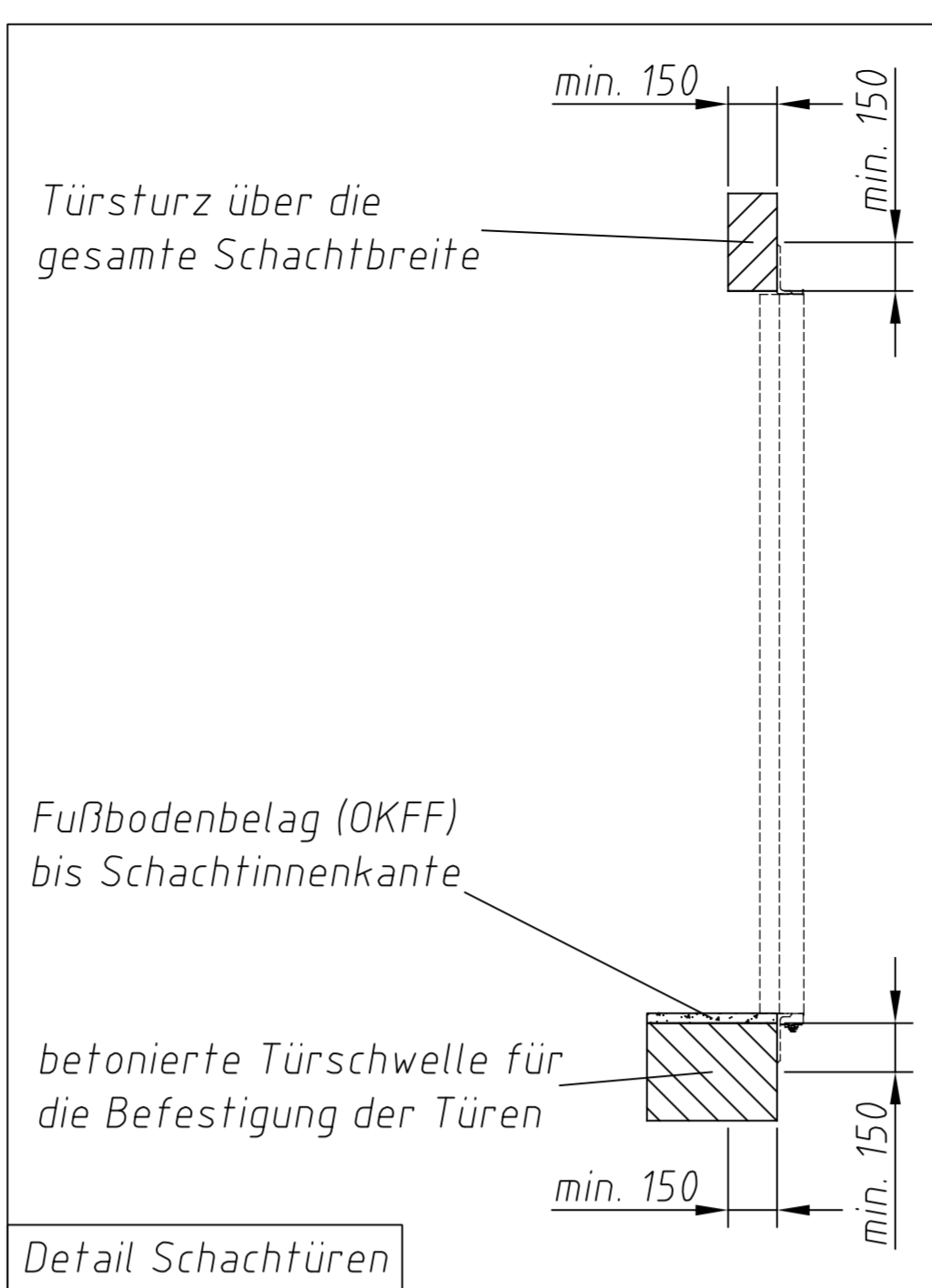
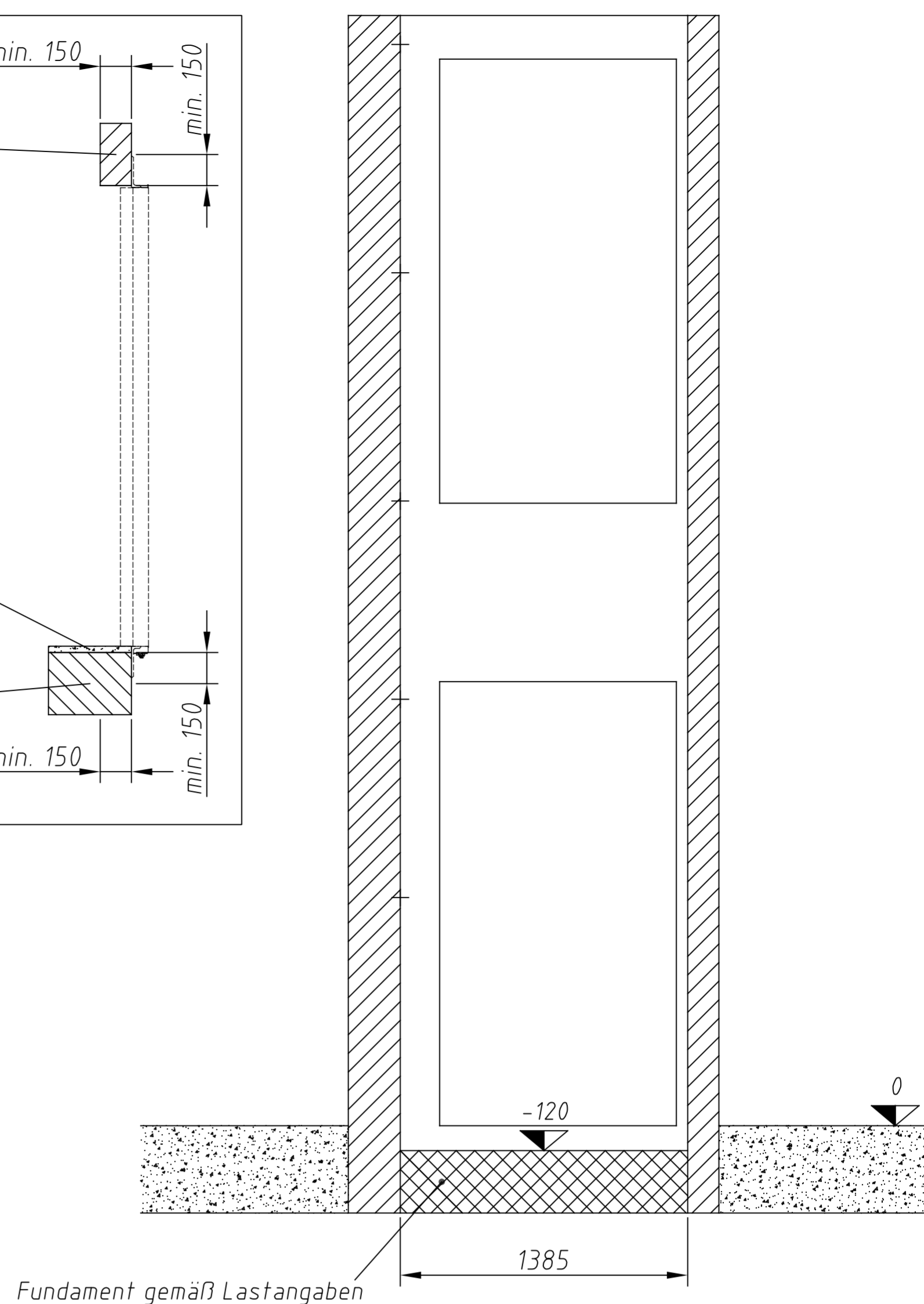


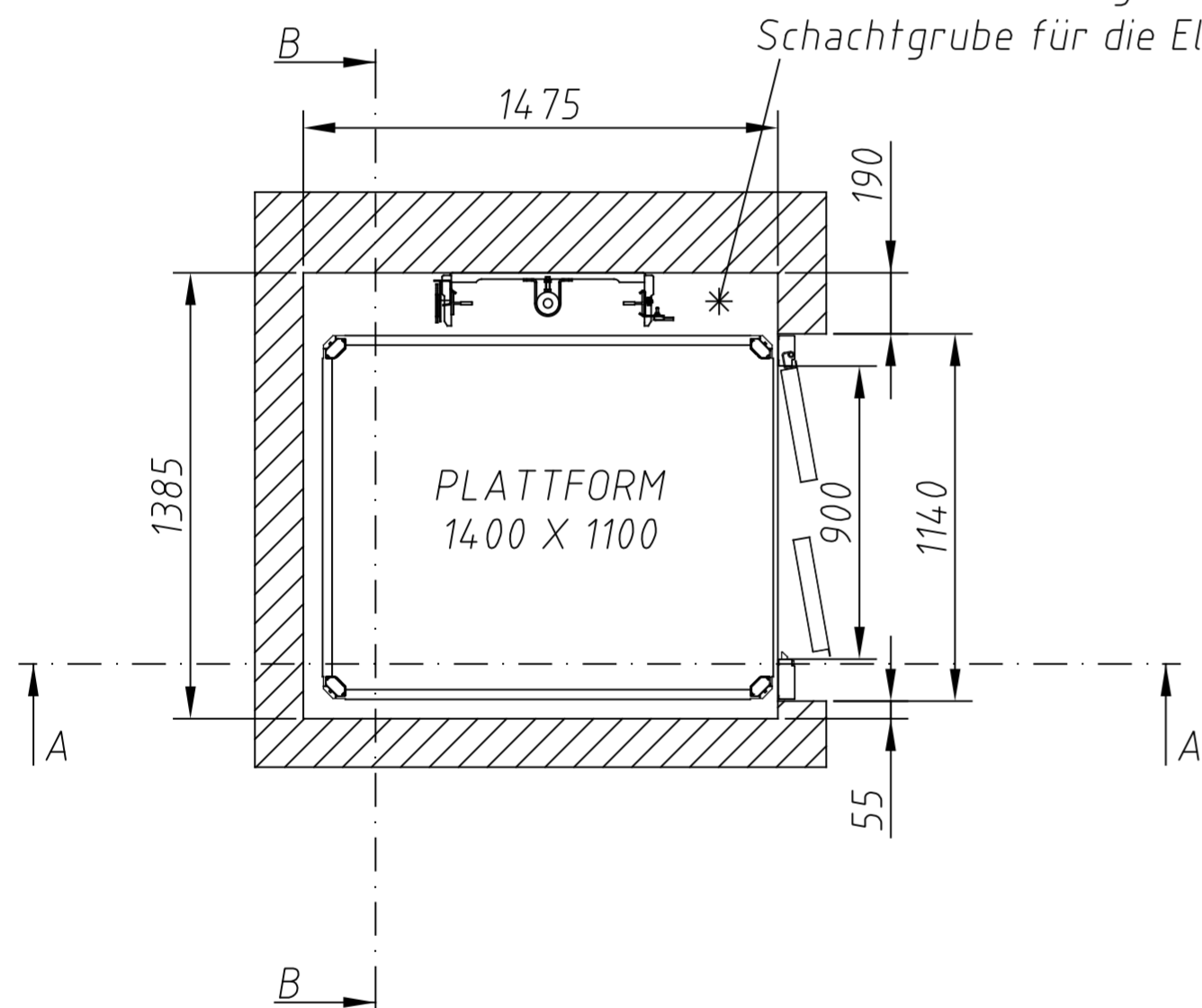
Schnitt A-A



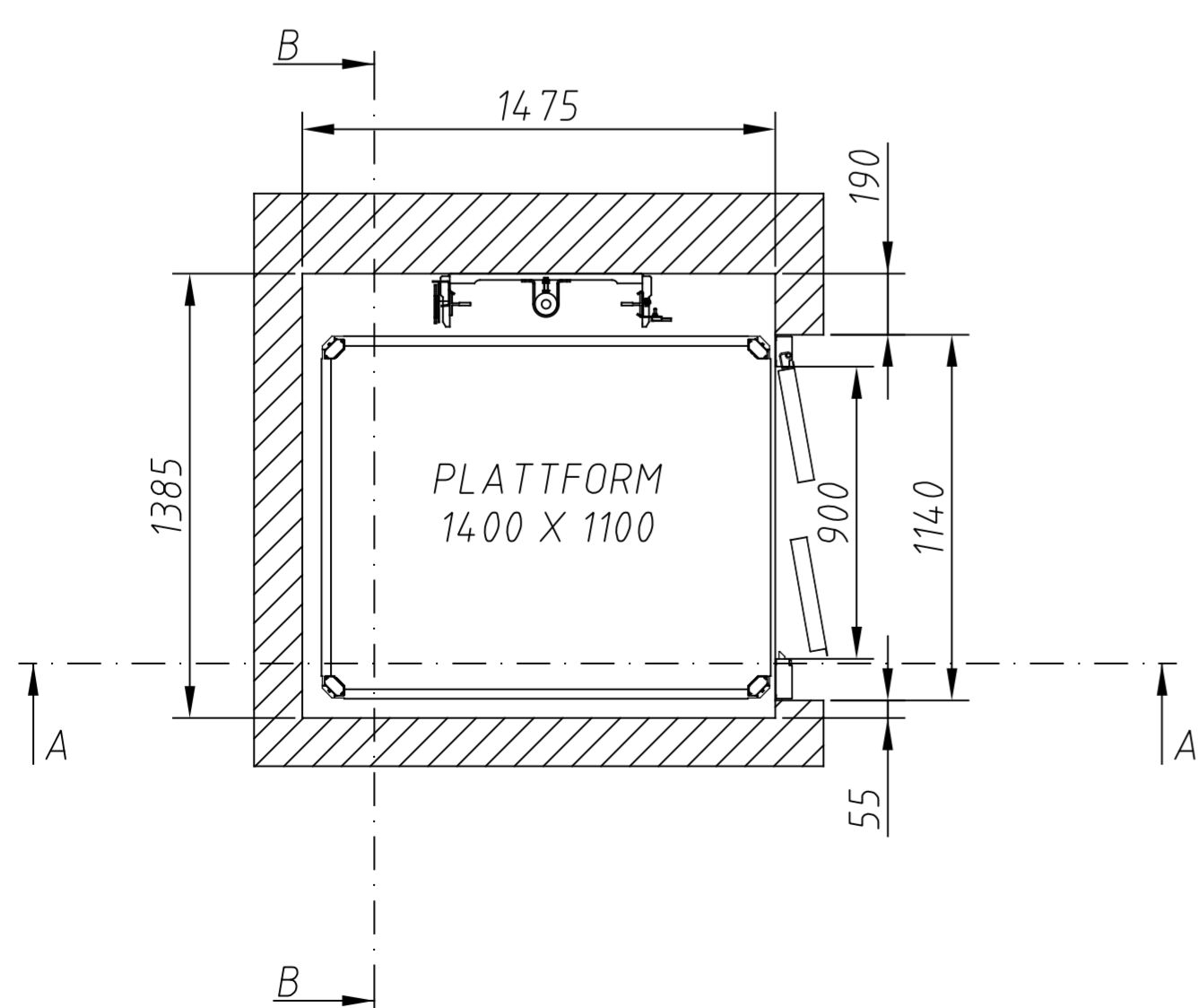
Schnitt B-B



Leerrohrverbindung  $\phi$  100 mm vom Maschinenschrank zur Schachtgrube für die Elektro- und Hydraulikleitungen



Grundriss EG



Grundriss OG

# Böcker

Böcker Maschinenwerke GmbH  
Lippestr. 69-73  
D-59368 Werne  
Fon +49 (0) 23 89/79 89-108  
Fax +49 (0) 23 89/79 89-9108  
info@mobil-lift.com  
www.mobil-lift.com

12.12.2017

Datum

Wiesdorf

Name

RW17000

Zeichnungsnummer

BEST-NR.: mobil30xxx  
KUNDE: Böcker Werne  
PROJEKT: Aufzug Wohnhaus Böcker  
ANLAGENART: Mauerschacht mit Drehtüren  
MODELL: BML 400

Datum

Stempel/Unterschrift

### Hinweise und bauseitige Leistungen

#### Anschlussleitungen zum Maschinenschrank:

- 1 x 3x2,5 mm<sup>2</sup>, 230V/AC 16A, auf einen abschließbaren Hauptschalter (Hydraulik)
- 1 x 3x2,5 mm<sup>2</sup>, 230V/AC 16A, auf eine Schuko-Steckdose (Beleuchtung und Notstromladung)
- 1 x Telefonleitung zur Aufschaltung des Notrufs

#### Anschlussleitungen in die Schachtgrube:

- 1 x 3x2,5 mm<sup>2</sup>, 230V/AC 16A, auf eine Schuko-Steckdose (Wartungssteckdose)
- 1 x Potenzialausgleichs-/Erdungsleitung 1 x 10 mm<sup>2</sup>

- Herstellung einer Durchführung/Leerrohr vom Maschinenschrank in die Schachtgrube  $\phi$  100 mm
- Erstellung der Nebenarbeiten für den Aufzugsschacht gemäß Anforderungen einschließlich aller erforderlichen Rüst-, Stemm-, Beton- und Mauerarbeiten:
- Herstellung der erforderlichen Decken- und/oder Wanddurchbrüche
- Erstellung der notwendigen Schachtgrube mit entsprechender Entwässerung (falls gemäß Bauordnung erforderlich) - wir empfehlen einen ölfesten Anstrich
- die Durchbrüche der Schachtzugangstüren müssen totrecht untereinander liegen, max. Toleranz +/- 0,5 cm, Anbringen von gut sichtbaren Meterrissen an allen Türleibungen zur Bestimmung der exakten Geschosshöhe
- Alle abschließenden Putz-, Abdichtungs-, Verblendungs-, Maler- und Bodenarbeiten
- Bereitstellung von Gerüsthülsen (Mauerschacht) oder eines Gerüsts (selbsttragender Schacht)
- Statischer Nachweis über die Standfestigkeit der Mauer- oder Betonwand bei einer Wandmontage

Bitte beachten: Alle in unseren Zeichnungen angegebenen Maße sind Fertigmaße!

Bitte beachten: Alle in unseren Zeichnungen angegebenen Maße sind Fertigmaße!