

# Gru trainate AHK 30 AHK 30 KS

AHK 30 KS  
disponibile  
anche con  
BöckerConnect



## Dati tecnici

Peso totale consentito (t)	3,5
Carico utile max. (kg)	1.500
Sbraccio max. (m)	30,0
Altezza di lavoro fino al braccio (m)	22,4
Braccio estraibile (m)	4,8 / 7,4 / 9,1
Portata braccio (kg)	1.500 / 350 / 250
Angolo del braccio principale (gradi)	85
Angolazione del braccio (gradi)	158
Raggio d'azione (gradi)	+/- 310 / infinito
Velocità del gancio (m/min)	50
Raggio d'azione nella modalità gru con 250 kg (m)	21,1
Raggio d'azione nella modalità gru con 500 kg (m)	13,9
Raggio d'azione nella modalità gru con 800 kg (m)	9,5
Raggio d'azione nella modalità gru con 1 t (m)	8,1
Raggio d'azione nella modalità gru con 1,5 t (m)	3,6
Raggio d'azione nella modalità gru con 2 t (m)	-
Sbraccio modalità piattaforma max. con 250 kg (m)	-
Sbraccio modalità piattaforma max. con 100 kg (m)	-
Altezza di lavoro modalità piattaforma max. (m)	-

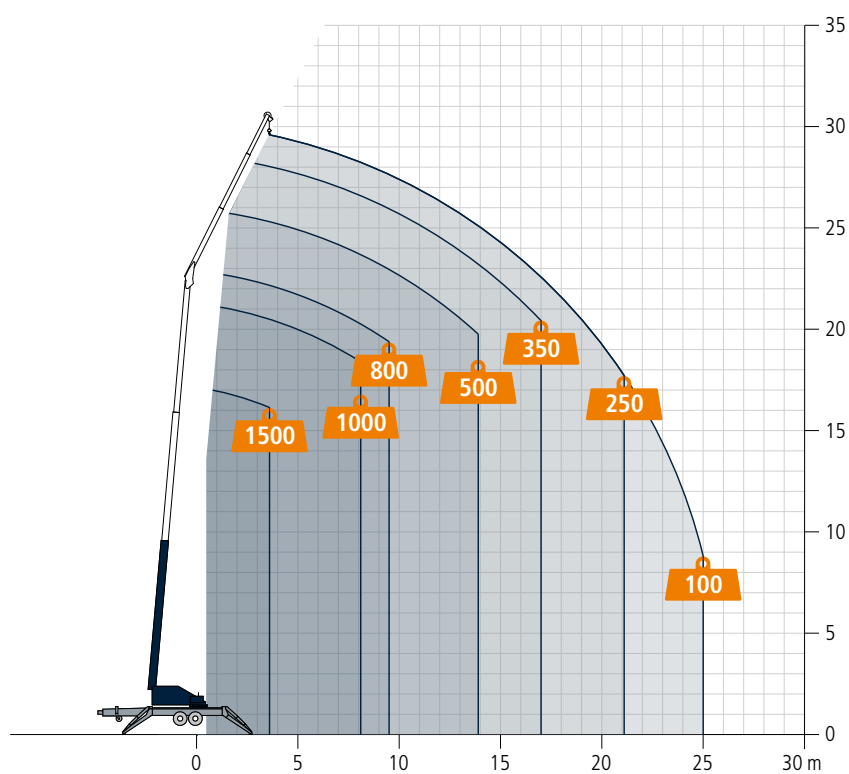
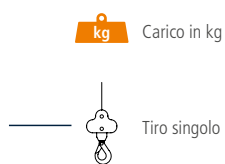
Con riserva di modifiche tecniche. I valori indicati sono da considerarsi massimi.

Le gru trainate Böcker AHK 30 e AHK 30 KS si distinguono per la loro versatilità e gli sbracci nonché per la loro efficienza. La versione KS viene con un timone orientabile che riduce l'ingombro e con un sistema di stabilizzatori a ragno che permettono di raggiungere un'altezza da terra fino a 50 cm.

Tutti gli quattro stabilizzatori possono essere posizionati ad angoli diversi per poter permettere la massima flessibilità nei cantieri con degli spazi ristretti. Lo chassis a due assali garantisce un'ottima distribuzione del peso sul suolo. La versione KS viene di serie con l'autolivellamento, funzione di rientro automatico e un motore a benzina insonorizzato.

**Böcker**  
LA MIA STRADA VERSO L'ALTO

## Portate in modalità gru



## AHK 30

con stabilizzatori girevoli



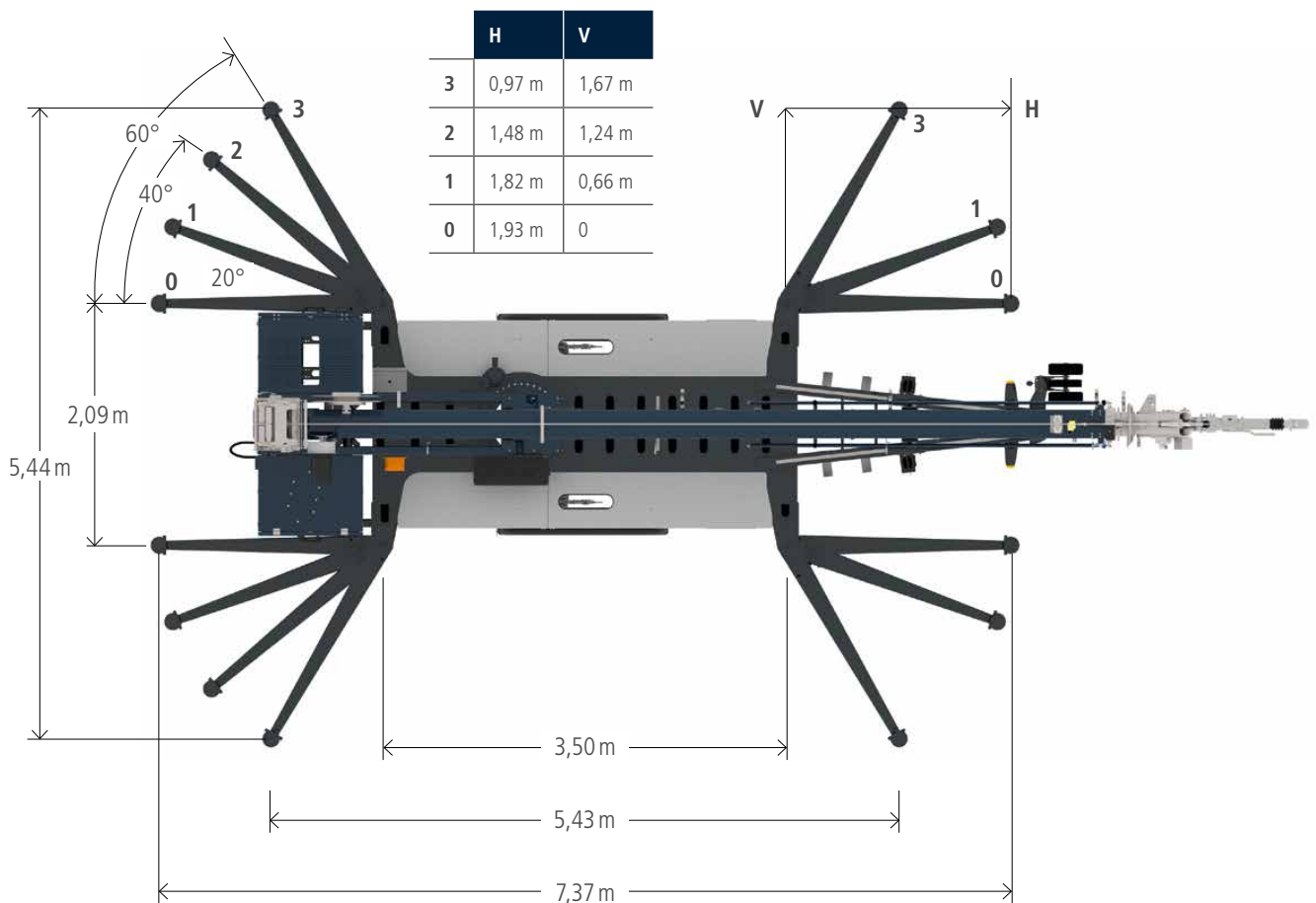
## AHK 30 KS

con timone orientabile e supporto orientabile richiudibile



## Misure del veicolo

AHK 30 avec stabilisateurs pivotants

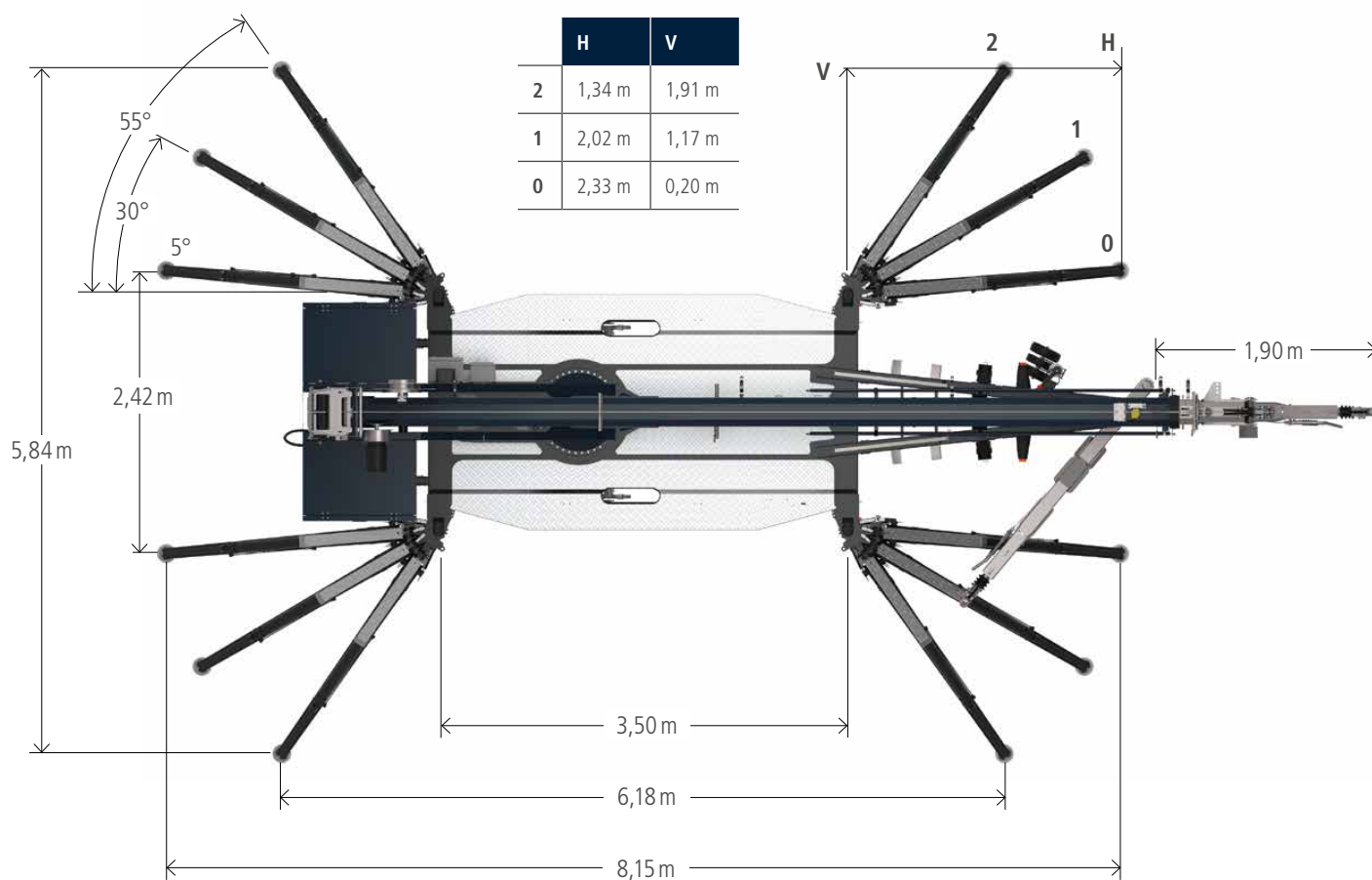


Tutti i pesi in kg.

I dati relativi ai materiali possono differire leggermente.

## Misure del veicolo

con timone orientabile e supporto orientabile richiudibile



# Böcker

[www.boecker.it](http://www.boecker.it)

## Böcker Italia S.r.l.

Sede Legale:  
Corso Porta Nuova 11  
37122 Verona (VR)

Sede Operativa/Amministrativa:  
Via delle Nazioni 6  
37012 Bussolengo (VR)

Fon +39 45 8780399  
Fax +39 45 8780420  
info@boecker.it