

Gru cingolata RK 36/2400



Dati tecnici

Peso totale consentito (t)	4,5
Carico utile max. (kg)	1.500 (opzionale 2.400)
Sbraccio max. (m)	34,0 (opzionale 36,0)
Altezza fino al gancio max. (m)	32,6 (34,7)
Altezza di lavoro fino al braccio (m)	23,4
Braccio estraibile (m)	4,9 / 8,0 / 11,1 (opz. 13,1)
Portata braccio (kg)	2.400 / 1.500 / 800 / 500 / (250)
Angolo del braccio principale (gradi)	85
Angolazione del braccio (gradi)	162
Raggio d'azione (gradi)	+/- 310
Velocità del gancio (m/min)	50
Raggio d'azione nella modalità gru con 250 kg (m)	23,1 (23,5)
Raggio d'azione nella modalità gru con 500 kg (m)	16,6
Raggio d'azione nella modalità gru con 800 kg (m)	12,9
Raggio d'azione nella modalità gru con 1 t (m)	10,0
Raggio d'azione nella modalità gru con 1,5 t (m)	7,5
Raggio d'azione nella modalità gru con 2 t (m)	5,4
Sbraccio modalità piattaforma max. con 250 kg (m)	15,8
Sbraccio modalità piattaforma max. con 100 kg (m)	18,8
Altezza di lavoro modalità piattaforma max. (m)	30,5

Con riserva di modifiche tecniche. I valori indicati sono da considerarsi massimi.

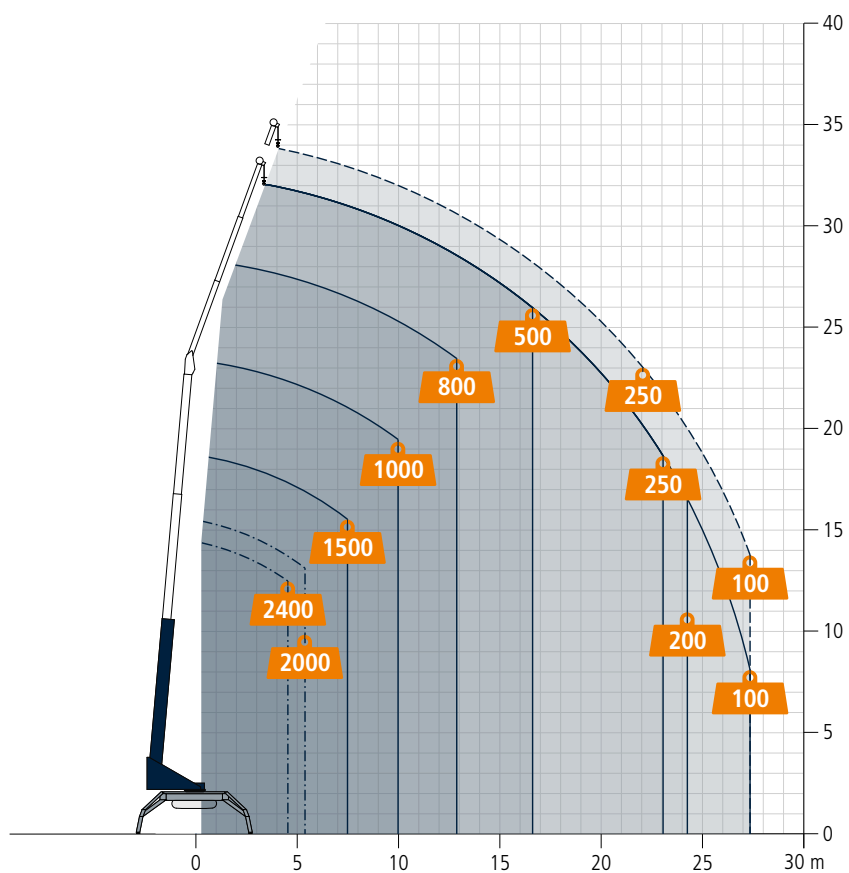
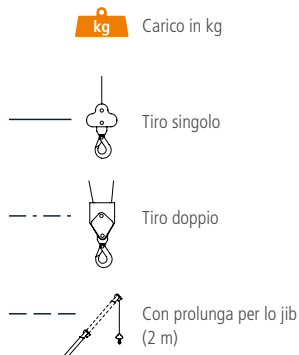
Disponibile
anche con
Böcker Connect

La gru cingolata compatta RK 36/2400 assicura una trazione particolarmente affidabile ed un'incredibile aderenza, oltre ad una distribuzione uniforme della pressione a terra su qualsiasi superficie. Anche su ghiaia, sabbia o prati morbidi e bagnati può essere semplice lavorare con carichi fino a 2.400 kg.

Attraverso un potente motore Diesel è possibile guidare la gru cingolata in ogni situazione grazie alle necessarie riserve di potenza. Per un funzionamento silenzioso e senza emissioni, per esempio in ambienti chiusi, la gru cingolata può essere equipaggiata con un motore elettrico, che ha le stesse caratteristiche del motore diesel. Oltre a essere usata come una gru, è possibile utilizzarla in modalità piattaforma aerea e questo avviene in tempi molto brevi grazie al sistema Easy-Lock.

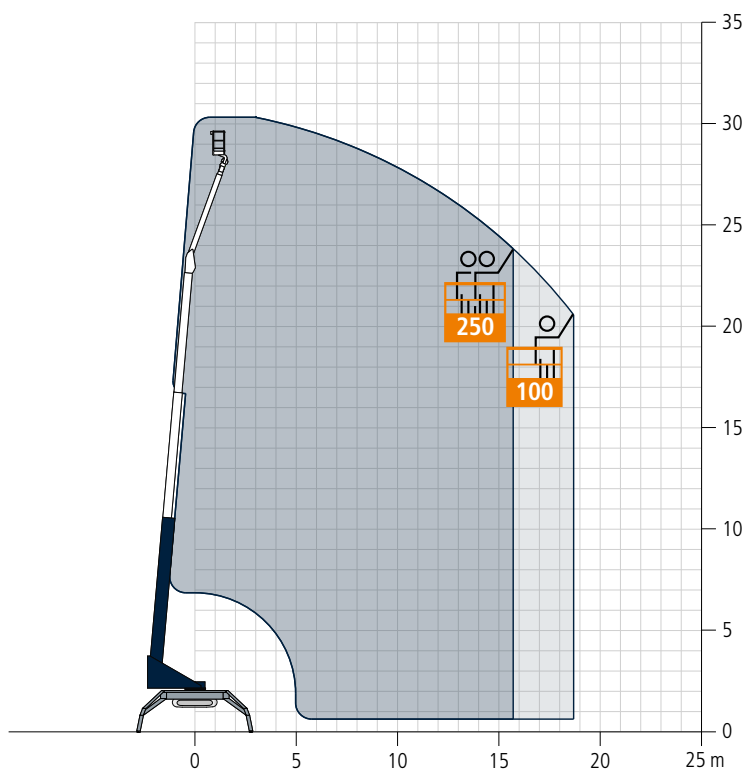
Böcker
LA MIA STRADA VERSO L'ALTO

Portate in modalità gru

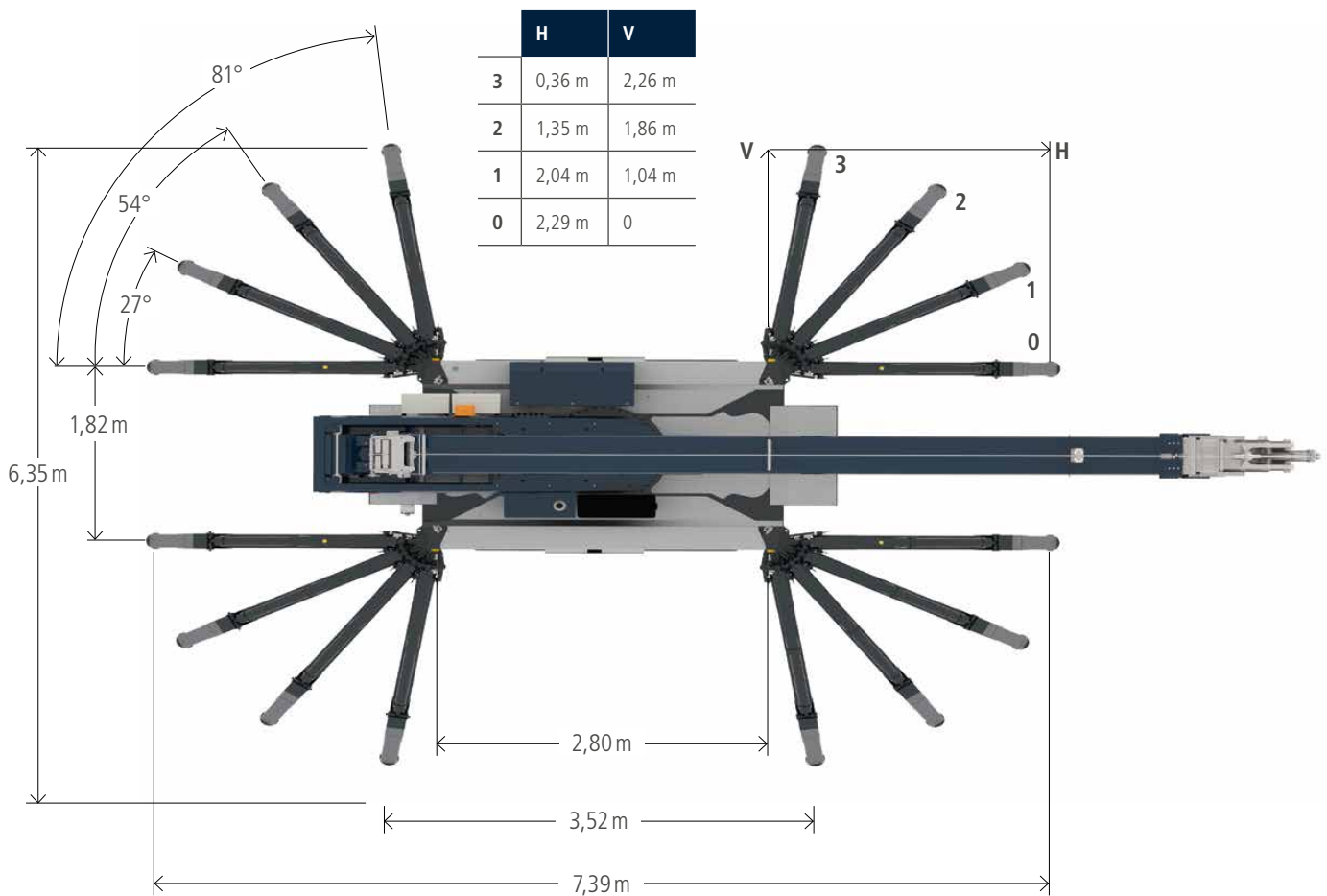
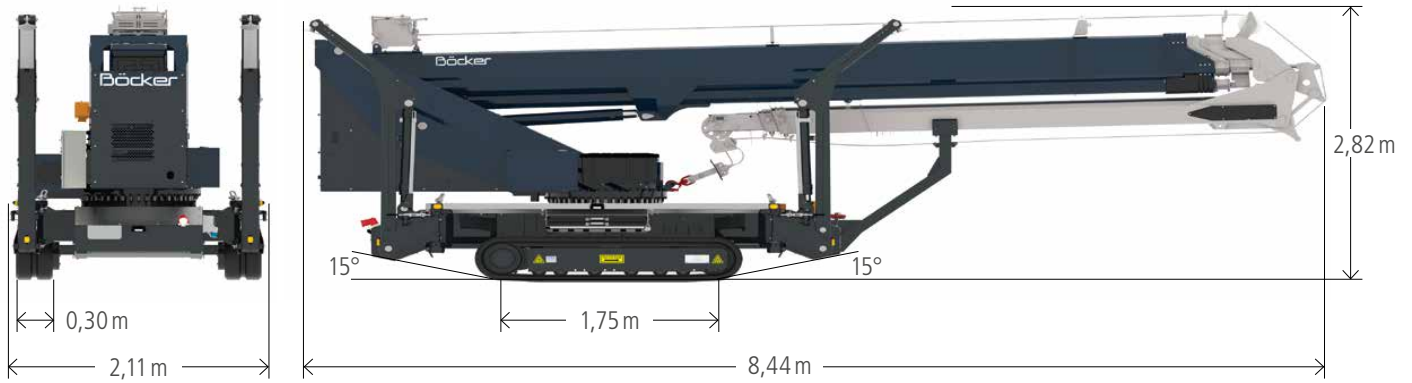


Portate in modalità piattaforma

Cestello girevole PK 250-D



Misure del veicolo



Tutti i pesi in kg.
I dati relativi ai materiali possono differire leggermente.

Böcker

www.boecker.it

Böcker Italia S.r.l.

Sede Legale:
Corso Porta Nuova 11
37122 Verona (VR)

Sede Operativa/Amministrativa:
Via delle Nazioni 6
37012 Bussolengo (VR)

Fon +39 45 8780399
Fax +39 45 8780420
info@boecker.it