

Autogru AK 52

Su telaio a 3 assali e a 4 assali



Dati tecnici

Peso totale consentito (t)	26 / 32
Carico utile max. (kg)	3.000 (opzionale 6.000/12.000)
Sbraccio max. (m)	52,0 (opzionale 55,0)
Altezza di lavoro fino al braccio (m)	38,0
Braccio estraibile (m)	6,3 / 10,3 / 14,3
Portata braccio (kg)	3.000 / 2.000 / 1.000
Angolo del braccio principale (gradi)	85
Angolazione del braccio (gradi)	157
Raggio d'azione (gradi)	infinito
Velocità del gancio (m/min)	50
Raggio d'azione nella modalità gru con 250 kg (m)	43,0
Raggio d'azione nella modalità gru con 500 kg (m)	40,0
Raggio d'azione nella modalità gru con 1 t (m)	34,0
Raggio d'azione nella modalità gru con 2 t (m)	22,0
Raggio d'azione nella modalità gru con 4 t (m)	13,0
Raggio d'azione nella modalità gru con 6 t (m)	10,0
Raggio d'azione nella modalità gru con 12 t (m)	5,0
Sbraccio in modalità piattaforma con cestello girevole (m)	30,0 con 600 kg (33,0 con 350 kg) 33,0 con 250 kg 36,0 con 100 kg (37,0 con 100 kg)
Sbraccio in modalità piattaforma con cestello rigido con staffa (m)	37,5 con 250 kg 40,0 con 100 kg
Altezza max. di lavoro con cestello girevole (m)	51,0
Altezza max. di lavoro con cestello con staffa (m)	53,0

Con riserva di modifiche tecniche. I valori indicati sono da considerarsi massimi.






Disponibile
anche con
BöckerConnect

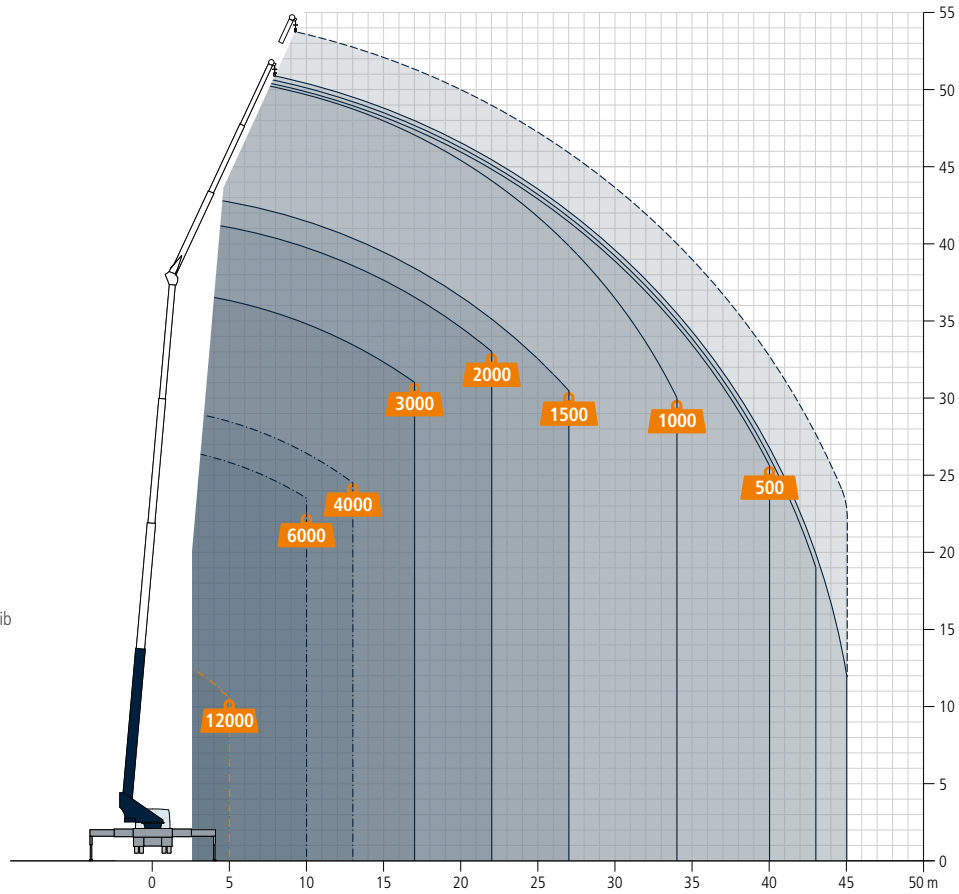
Con un carico utile massimo di 12 t, una lunghezza telescopica di 52 m (opzionale 55 m) e uno sbraccio enorme, il Böcker AK 52 stabilisce nuovi standard nella classe delle 26 t a 3 assi e nella classe delle 32 t a 4 assi. La gru con braccio ibrido telescopico in acciaio e alluminio più resistente sul mercato solleva 3.000 kg con uno sbraccio laterale fenomenale di 17 m ad un'altezza di 37 m.

Anche come piattaforma di lavoro, l'AK 52 entra in nuove dimensioni e solleva con la cesta estensibile fino a 3,5 m un carico in piattaforma fino a 600 kg. Grazie al suo ridotto ingombro durante la rotazione, al modernissimo sistema di bracci telescopici ibridi chiusi e al jib telescopico completamente idraulico di 14 m, è davvero fantastico per il tuo cantiere, anche in spazi ristretti.

Böcker
LA MIA STRADA VERSO L'ALTO

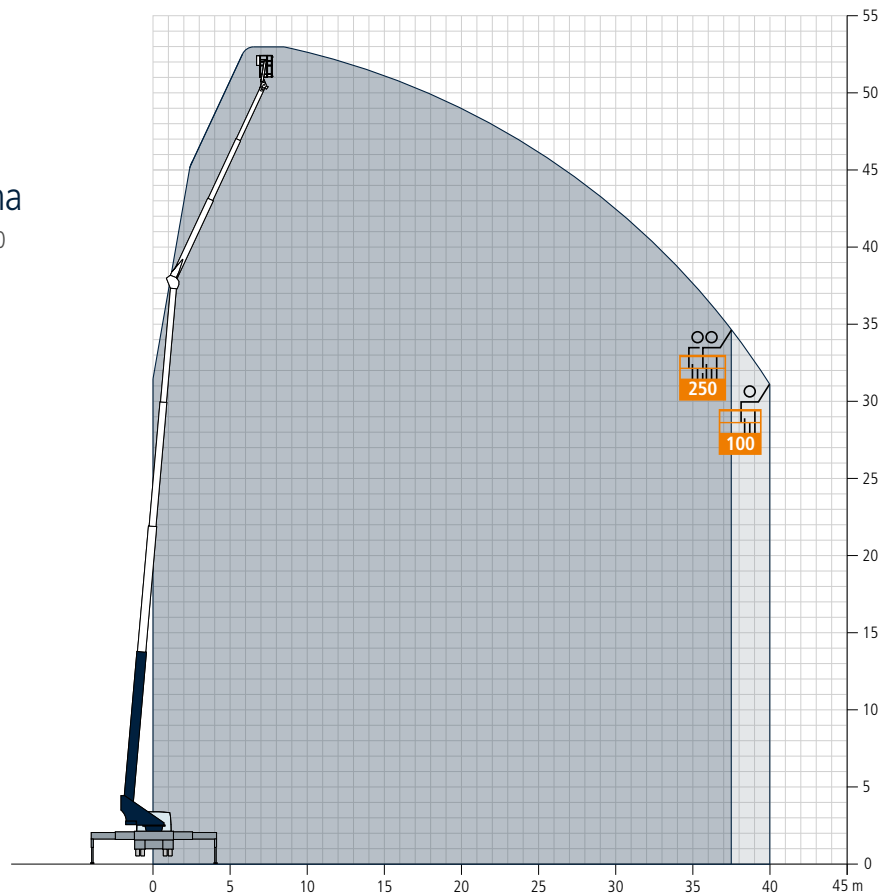
Portate in modalità gru

-  Carico in kg
-  Tiro singolo
-  Tiro doppio
-  Tiro quadruplo
-  Con prolunga per lo jib (3 m)



Portate in modalità piattaforma

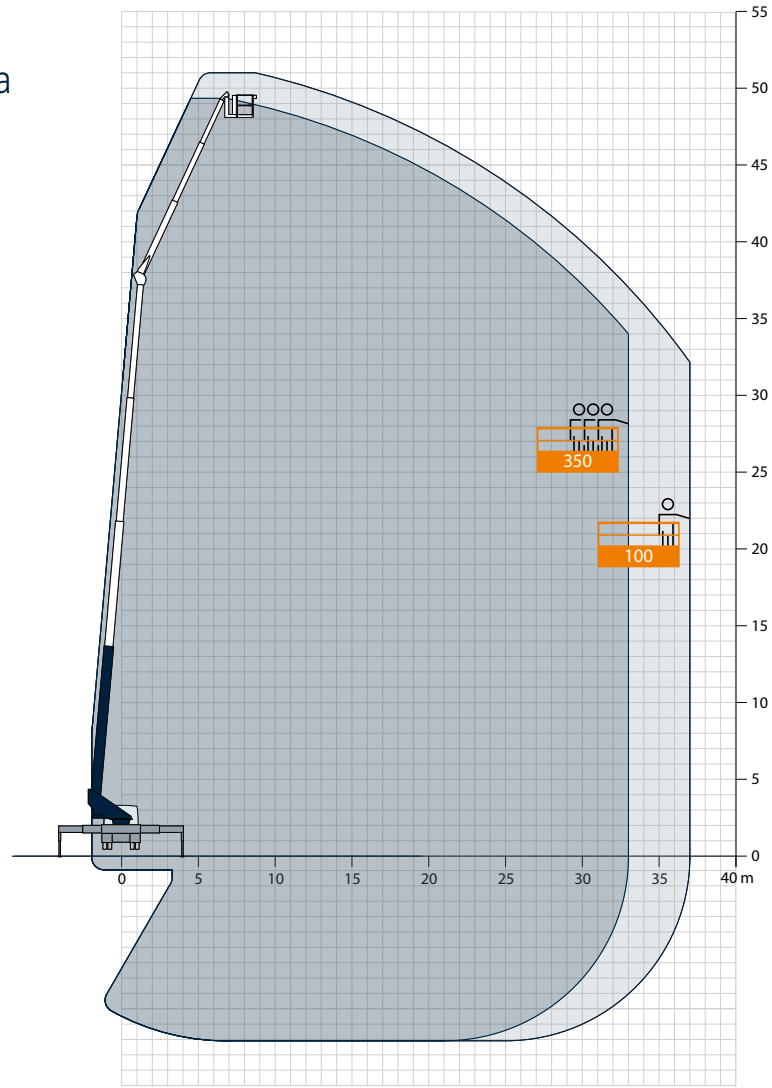
Cestello rigido con staffa PK 250



Tutti i pesi in kg.
I dati relativi ai materiali possono differire leggermente.

Portate in modalità piattaforma

Cestello girevole PK 350



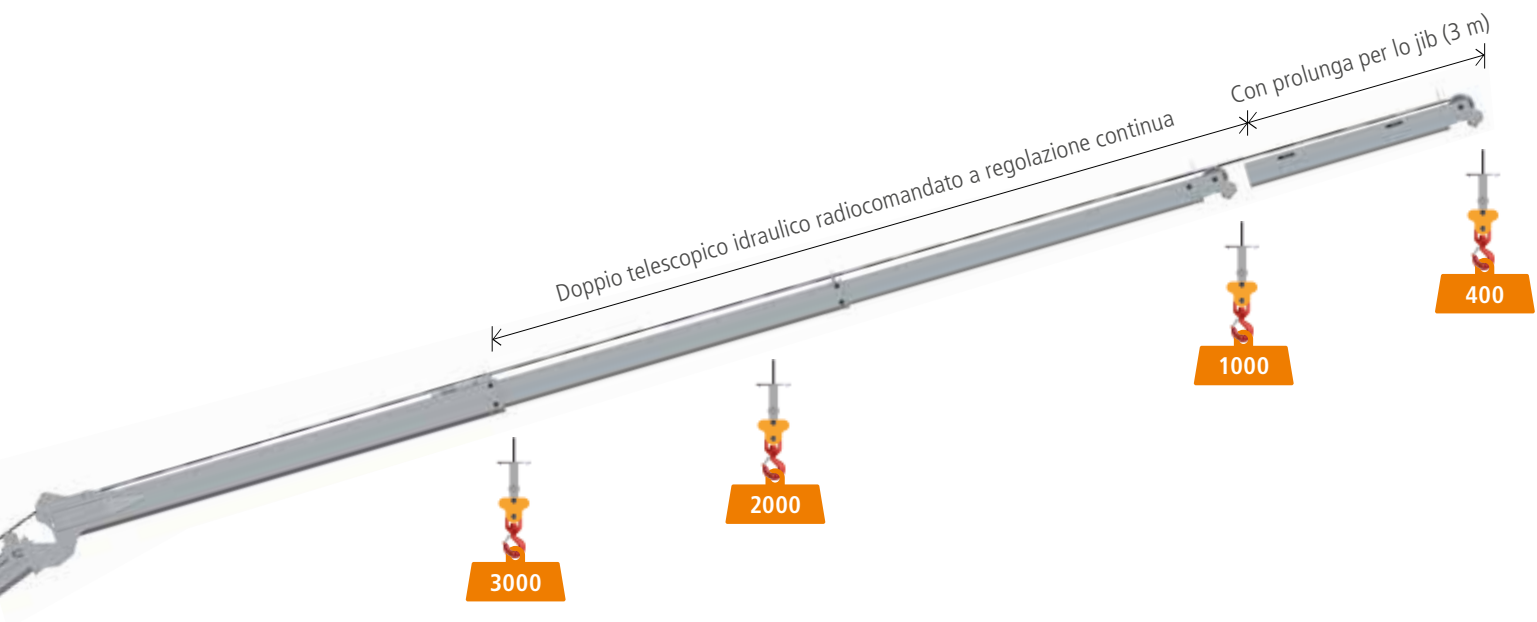
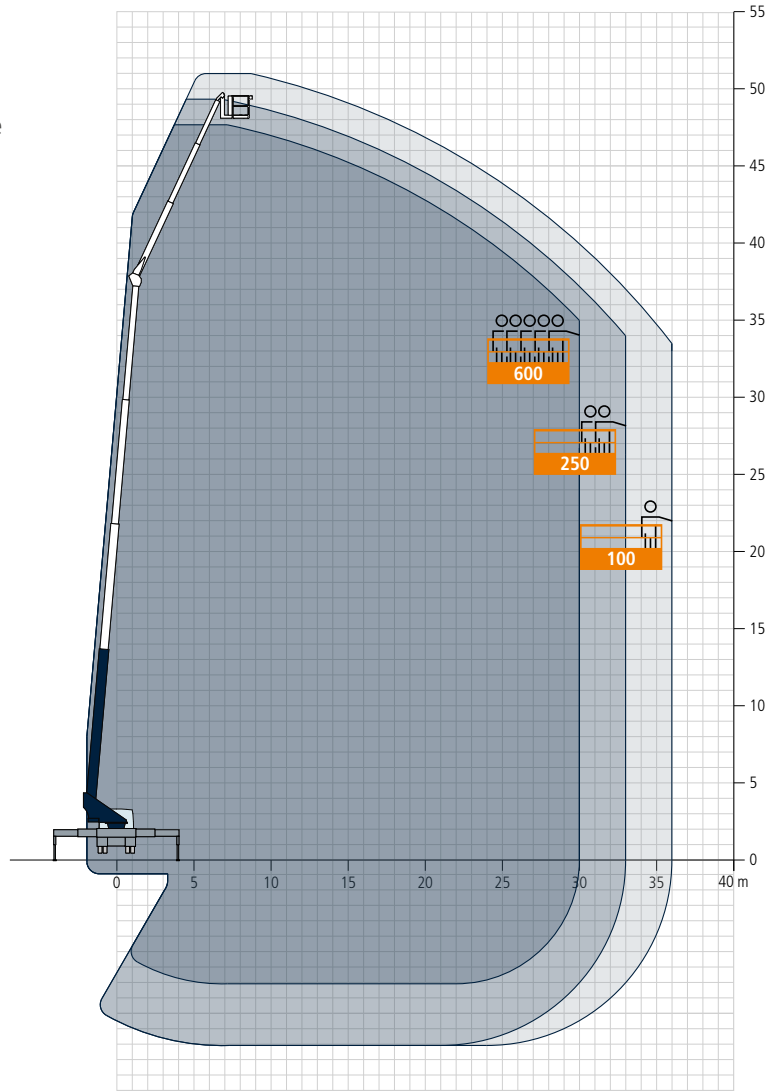
Braccio



Tutti i pesi in kg.
I dati relativi ai materiali possono differire leggermente.

Portate in modalità piattaforma

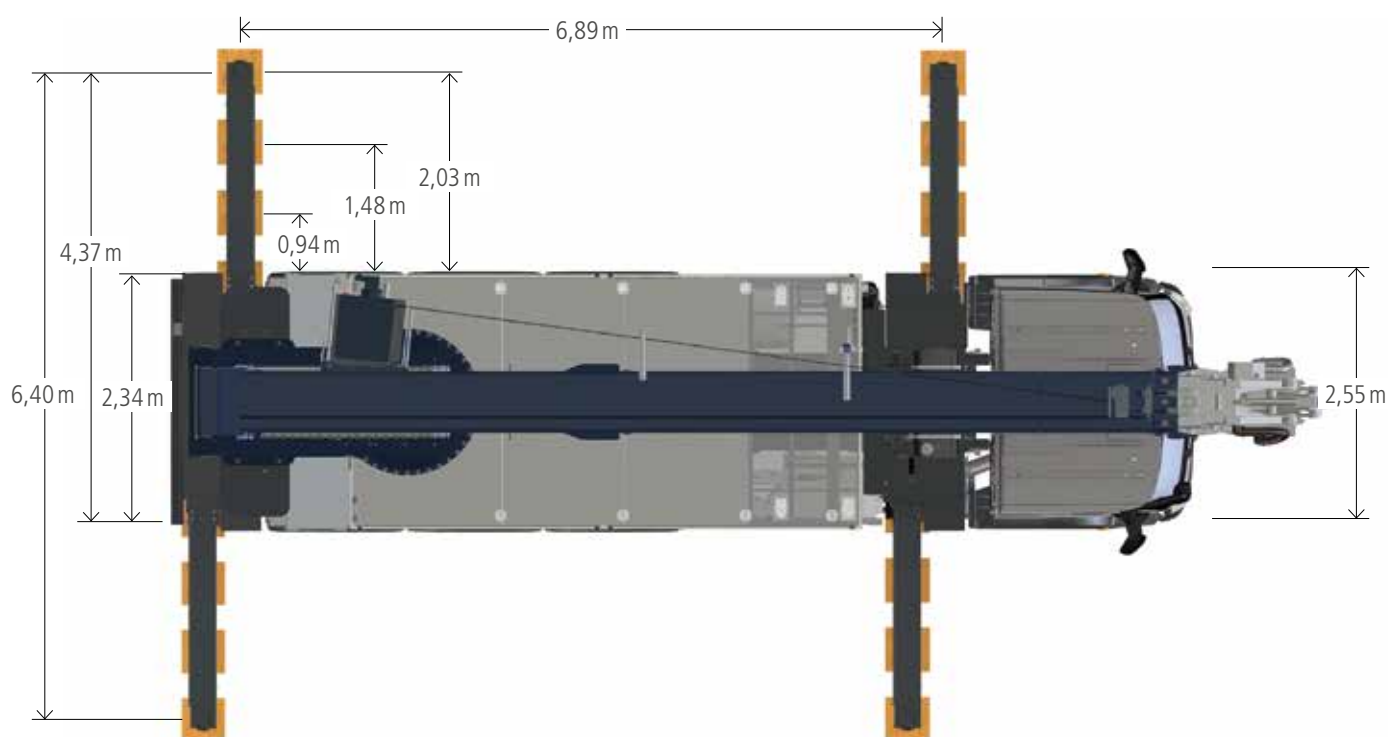
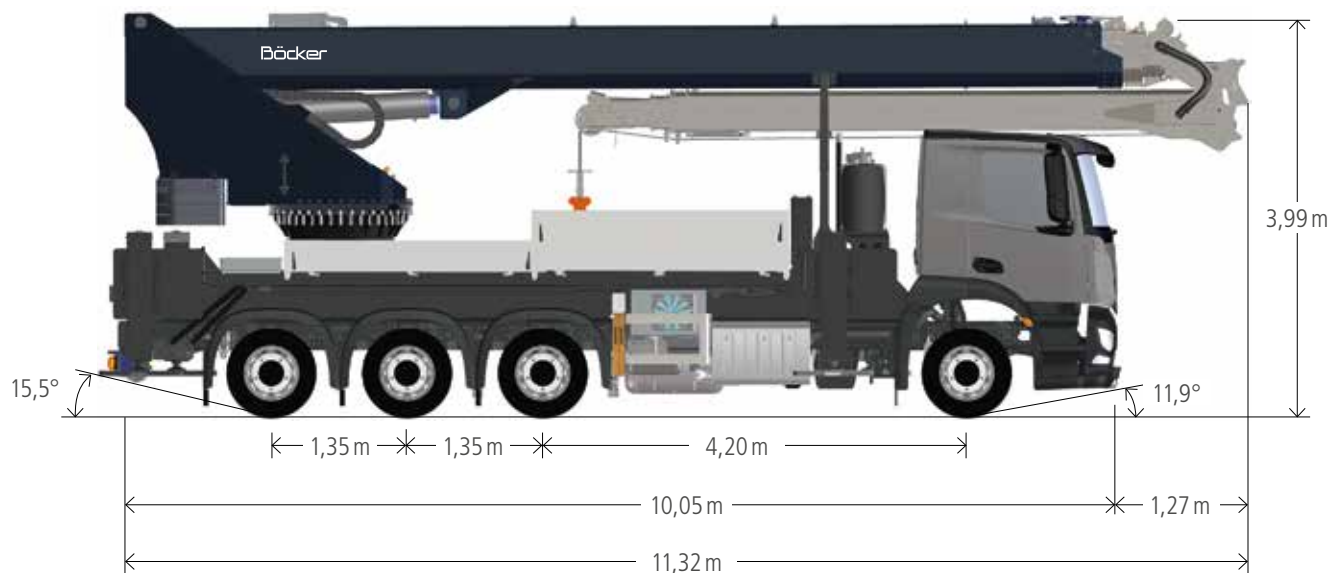
Piattaforma di lavoro aereo girevole ed estensibile PK 600



Tutti i pesi in kg.
I dati relativi ai materiali possono differire leggermente.

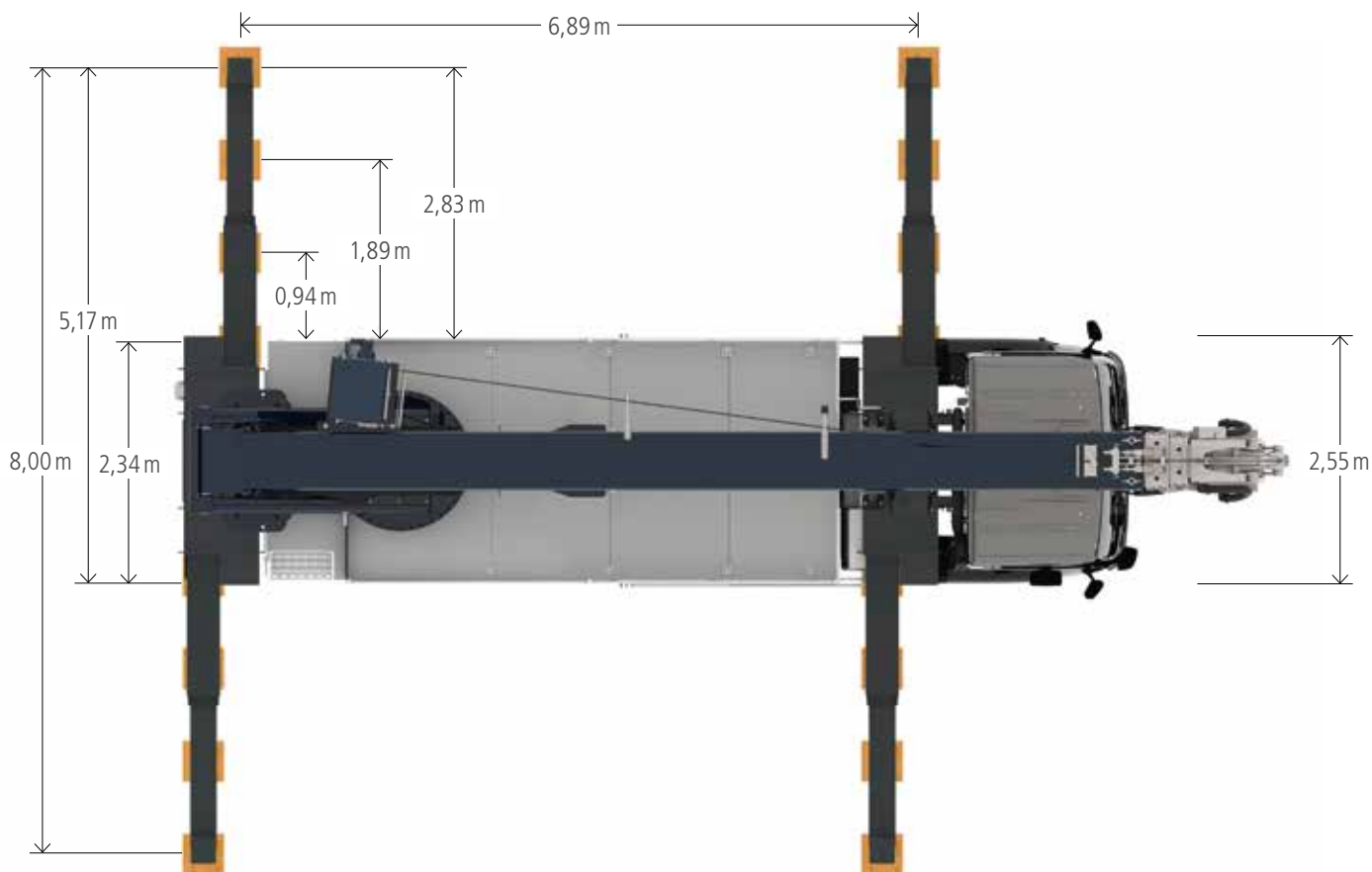
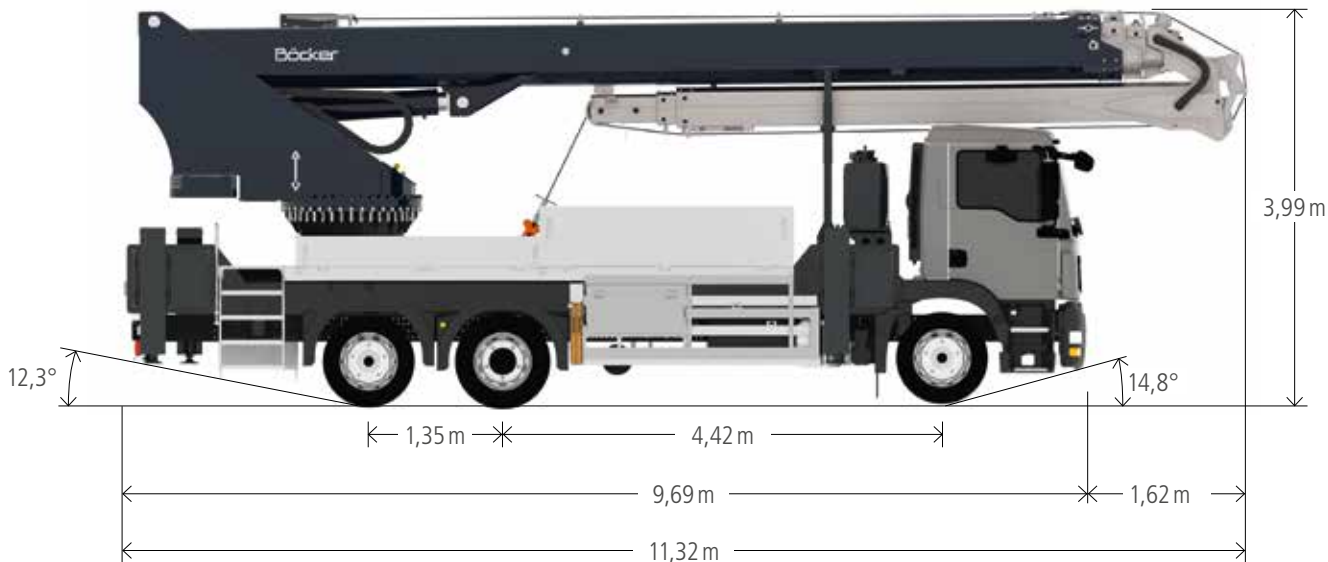
Misure del veicolo

Telaio a 4 assali



Misure del veicolo

Telaio a 3 assali



Böcker

www.boecker.it

Böcker Italia S.r.l.

Sede Legale:
Corso Porta Nuova 11
37122 Verona (VR)

Sede Operativa/Amministrativa:
Via delle Nazioni 6
37012 Bussolengo (VR)

Fon +39 45 8780399
Fax +39 45 8780420
info@boecker.it