

# Anhängerkran AHK 30/1500 KS

## AHK 30/1500



### Technische Daten

Zul. Gesamtgewicht (t)	3,5
Nutzlast max. (kg)	1.500
Ausfahrlänge max. (m)	30,0
Arbeitshöhe bis zum Ausleger (m)	22,4
Ausleger ausziehbar (m)	4,8 / 7,4 / 9,1
Auslegernutzlast (kg)	1.500 / 350 / 250 (horizontal)
Hauptmastwinkel (Grad)	85
Auslegerwinkel (Grad)	158
Schwenkbereich (Grad)	+/- 310
Hakengeschwindigkeit (m/min)	50
Reichweite im Kranbetrieb bei 250 kg (m)	21,1
Reichweite im Kranbetrieb bei 500 kg (m)	13,9
Reichweite im Kranbetrieb bei 800 kg (m)	9,5
Reichweite im Kranbetrieb bei 1 t (m)	8,1
Reichweite im Kranbetrieb bei 1,5 t (m)	3,6
Reichweite im Kranbetrieb bei 2 t (m)	-
Reichweite im Bühnenbetrieb bei 250 kg (m)	-
Reichweite im Bühnenbetrieb bei 100 kg (m)	-
Arbeitshöhe im Bühnenbetrieb max. (m)	-

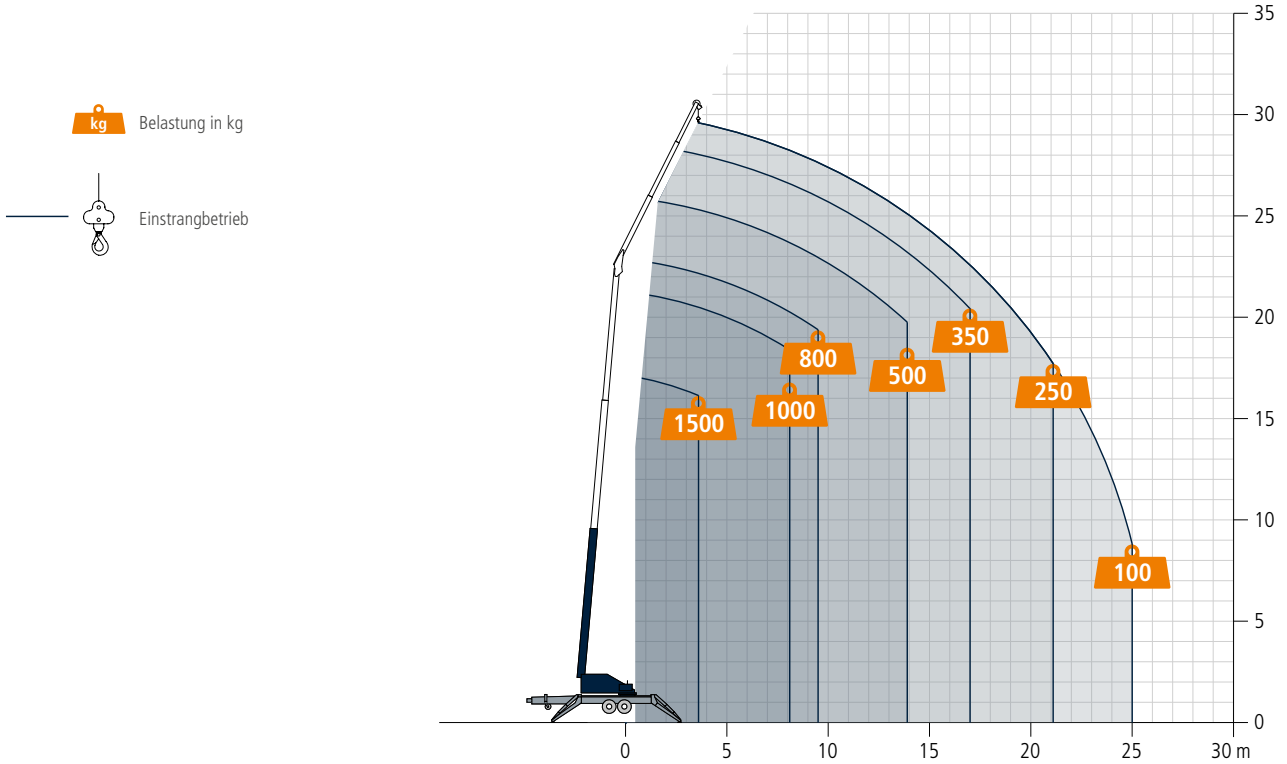
Technische Änderungen vorbehalten. Angegebene Werte sind Maximalwerte.

Profitieren Sie beim AHK 30/1500 KS und AHK 30/1500 von höchster Flexibilität und mehr Reichweite bei bester Wirtschaftlichkeit. In der KS-Variante dürfen Sie sich darüber hinaus über eine platzsparende Schwenkdeichsel und die äußerst praktikablen Klappschenkstützen freuen, die eine Bodenfreiheit von bis zu 50 cm erlauben.

Alle vier Stützen können unabhängig voneinander in diversen Winkeln aufgestellt werden, weshalb der AHK 30/1500 KS selbst in beengten Baustellensituationen einfach aufgebaut und sicher eingesetzt werden kann. Das Chassis mit Tandemachse sorgt dabei für eine optimale Boden-Last-Verteilung. Er ist serienmäßig mit Autonivellierung und automatischer Abbaufunktion ausgestattet.

**Böcker**  
MEIN WEG NACH OBEN

## Reichweiten im Kranbetrieb



## AHK 30/1500



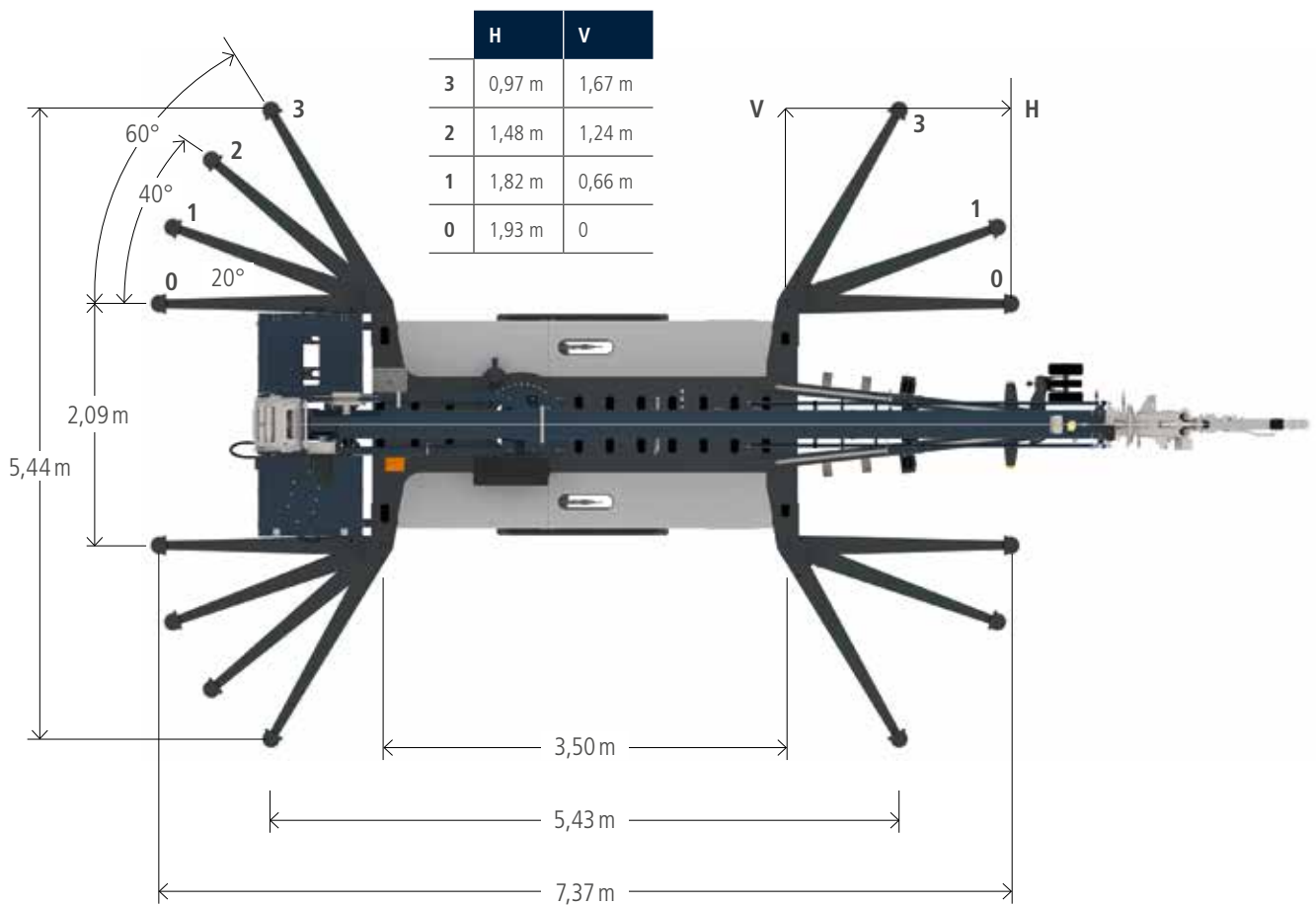
## AHK 30/1500 KS

mit Schwenkdeichsel und Klappschwenkstützen



## Fahrzeugmaße

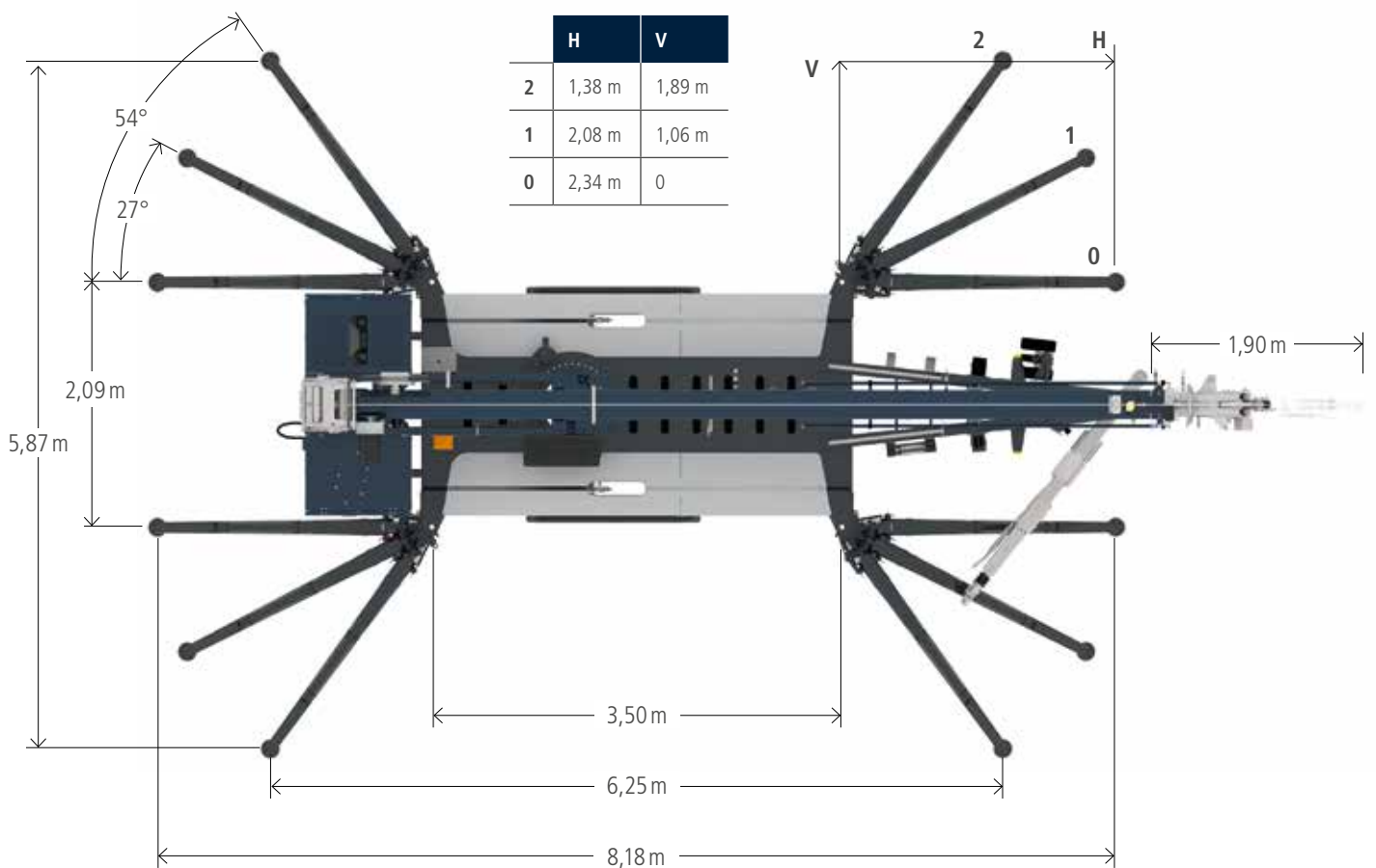
AHK 30/1500



Alle Gewichtsangaben in kg.  
Meterangaben können geringfügig abweichen.

## Fahrzeugmaße

AHK 30/1500 KS mit Schwenkdeichsel und Klappschwenkstützen



# Böcker

[www.boecker.de](http://www.boecker.de)

**Böcker Maschinenwerke GmbH**

Lippestr. 69-73  
DE-59368 Werne

Fon +49 (0)2389 79890  
Fax +49 (0)2389 79899000  
[info@boecker.de](mailto:info@boecker.de)