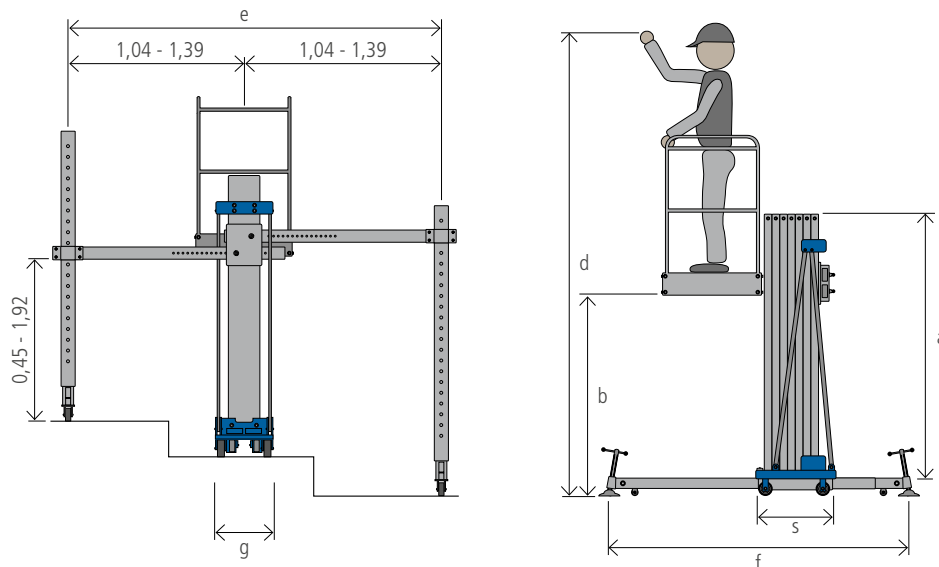


# ALP-Personen-Lift PHC 1000 EU



Modell		PHC 1000 EU	PHC 1000 EU mit Erweiterung
Arbeitshöhe [m]	<b>d</b>	10,5	10,5
Plattformhöhe [m]	<b>b</b>	8,5	8,5
Nutzlast [kg]		140	140
<b>Abmessungen</b>			
Bauhöhe [m]	<b>a</b>	1,99	2,03
Breite Mastsystem [m]	<b>g</b>	0,41	0,71
Länge Mastsystem [m]	<b>s</b>	0,59	1,15
Stellfläche innen aufgebaut [m]	<b>e x f</b>	2,08 - 2,78 x 2,63	2,09 x 1,91
Wandabstand [cm]		0,45	0,40
Eigengewicht ohne Anbauteile und Kontergewichte [kg]		218	276
Eigengewicht mit Anbauteilen (Korb, Stützen, Antriebseinheit) ohne Kontergewichte [kg]		370	397
Gewicht Kontergewichte [kg]		160	-
Ausfahrgeschwindigkeit ca. [sek]		26	26