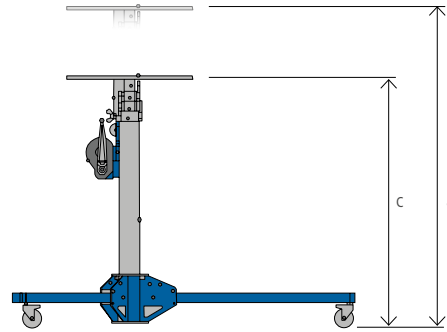
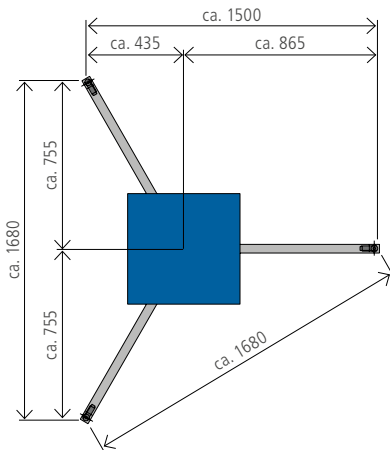


ALP-Lasten-Lift ML



Modell		ML¹⁾
		350
Tragfähigkeit [kg]		100
Hebehöhe max. Lastgabel oben [mm]	a	3370
Hebehöhe max. Lastgabel unten [mm]	b	–
Abmessungen Lastgabel		
Länge [mm]	h	–
Breite [mm]	i	–
Einsatzmaße		
Fahrgestellbreite [mm]	f	1500
Fahrgestelllänge [mm]	e	1680
Breite mit seitlichen Auslegern [mm]	g	–
Transportmaße		
Masthöhe [mm]	c	1000
Breite [mm]	f	360
Länge [mm]	d	400
Eigengewicht		
ohne seitliche Ausleger und mit fest montierten Anbauteilen [kg]		39
mit seitlichen Auslegern und fest montierten Anbauteilen [kg]		–