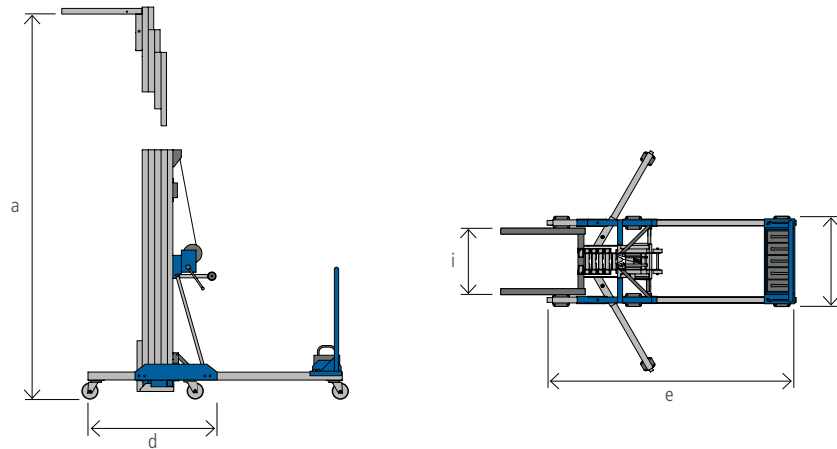


ALP-Lasten-Lift LM/LMX W



Modell	LM ¹⁾		LMX ¹⁾²⁾	
		620 W*		500 W*
Tragfähigkeit [kg]		300		500
Hebehöhe max. Lastgabel oben [mm]	a	6210		4800
Hebehöhe max. Lastgabel unten [mm]	b	5860		4350
Hebehöhe min. Lastgabel oben [mm]	l	6204		4845
Hebehöhe min. Lastgabel unten [mm]	k	5831		4360
Höhe Vorderteile [mm]	m	240		240
Abmessungen Lastgabel				
Länge [mm]	h	650		650
Breite [mm]	i	560		560
Abstand Lastgabel zur Wand [mm]	j	-440		-395
Einsatzmaße				
Fahrgestellbreite [mm]	f	790		790
Fahrgestelllänge [mm]	e	1910		1910
Breite mit seitlichen Auslegern [mm]	g	1670		1920
Transportmaße				
Masthöhe [mm]	c	1890		1980
Breite [mm]	f	760		760
Länge [mm]	d	950		950
Eigengewicht				
ohne seitliche Ausleger und mit fest montierten Anbauteilen [kg]		215		253
mit seitlichen Auslegern und mit fest montierten Anbauteilen [kg]		227		266
Gewicht Ballastgewichte [kg]		100		200