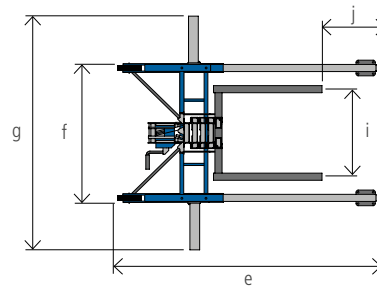
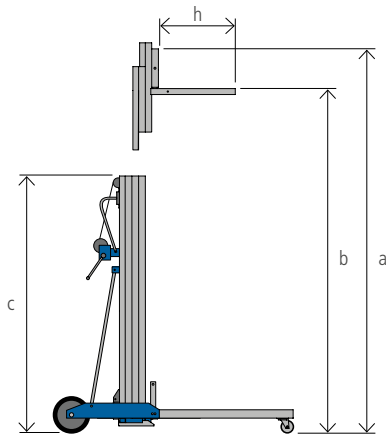


ALP-Lasten-Lift LMJ



Modell		LMJ¹⁾
		390
Tragfähigkeit [kg]		120
Hebehöhe max. Lastgabel oben [mm]	a	3890
Hebehöhe max. Lastgabel unten [mm]	b	3560
Abmessungen Lastgabel		
Länge [mm]	h	500
Breite [mm]	i	450
Abstand Lastgabel zur Wand [mm]	j	220
Einsatzmaße		
Fahrgestellbreite [mm]	f	688
Fahrgestelllänge [mm]	e	1185
Breite mit seitlichen Auslegern [mm]	g	1340
Transportmaße		
Masthöhe [mm]	c	1650
Breite [mm]	f	688
Länge [mm]	d	625
Eigengewicht		
ohne seitliche Ausleger und mit fest montierten Anbauteilen [kg]		55
mit seitlichen Auslegern und fest montierten Anbauteilen [kg]		57