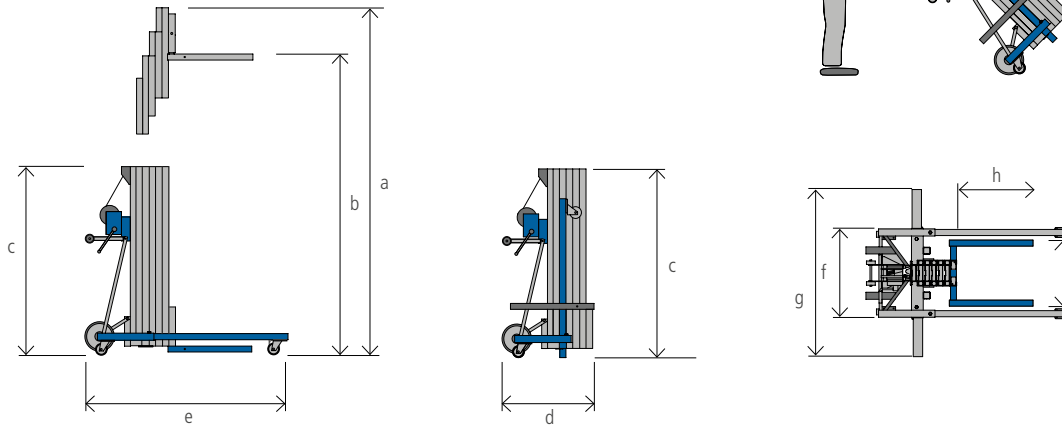


# ALP-Lasten-Lift LMC



Modell	LMC <sup>1)</sup>							
		280	300	380	450	500*	600*	620*
Tragfähigkeit [kg]		250	250	250	250	250	250	250
Hebehöhe max. Lastgabel oben [mm]	<b>a</b>	2732	3304	3918	4725	5073	6219	6192
Hebehöhe max. Lastgabel unten [mm]	<b>b</b>	2347	2919	3533	4340	4688	5834	5807
Hebehöhe min. Lastgabel oben [mm]	<b>l</b>	455	475	477	480	475	490	477
Hebehöhe min. Lastgabel unten [mm]	<b>k</b>	83	90	90	97	95	110	98
Höhe Vorderteile [mm]	<b>m</b>	180	180	180	180	180	180	180
<b>Abmessungen Lastgabel</b>								
Länge [mm]	<b>h</b>	650	650	650	650	650	650	650
Breite [mm]	<b>i</b>	560	560	560	560	560	560	560
<b>Einsatzmaße</b>								
Fahrgestellbreite [mm]	<b>f</b>	760	760	760	760	760	760	760
Fahrgestelllänge [mm]	<b>e</b>	1470	1470	1470	1470	1590	1590	1730
Breite mit seitlichen Auslegern [mm]	<b>g</b>	1420	1420	1420	1420	1420	1420	1420
<b>Transportmaße</b>								
Masthöhe [mm]	<b>c</b>	1550	1886	1600	1886	1635	1915	1600
Breite [mm]	<b>f</b>	760	760	760	760	760	760	760
Länge [mm]	<b>d</b>	720	720	720	720	720	720	780
<b>Eigengewicht</b>								
ohne seitliche Ausleger und mit fest montierten Anbauteilen [kg]		98	103	114	121	134	145	153
mit seitlichen Auslegern und fest montierten Anbauteilen [kg]		–	–	–	–	139	149	157