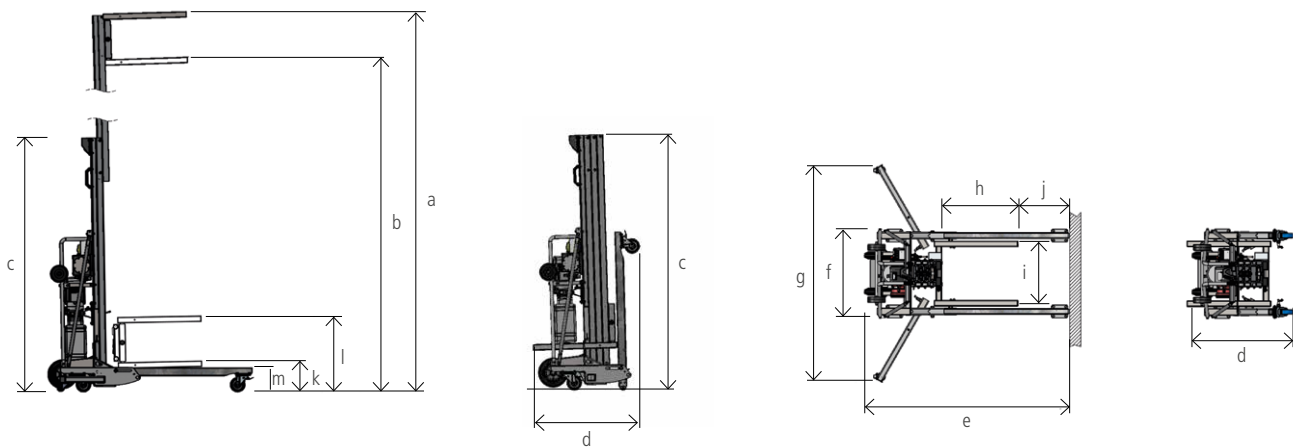


SERIE
4


| Modell | LH S4 ¹⁾ | | | | | | |
|---|---------------------|------|------|------|------|------|------|
| | | 330 | 400 | 475 | 575 | 620* | 750* |
| Tragfähigkeit [kg] | | 300 | 300 | 300 | 300 | 300 | 300 |
| Hebehöhe max. Lastgabel oben [mm] | a | 3315 | 3975 | 4765 | 5735 | 6200 | 7485 |
| Hebehöhe max. Lastgabel unten [mm] | b | 2945 | 3585 | 4385 | 5345 | 5825 | 7105 |
| Hebehöhe min. Lastgabel oben [mm] | l | 642 | 642 | 642 | 642 | 664 | 644 |
| Hebehöhe min. Lastgabel unten [mm] | k | 252 | 252 | 252 | 252 | 275 | 275 |
| Höhe Vorderteile [mm] | m | 212 | 212 | 212 | 212 | 212 | 212 |
| Abmessungen Lastgabel | | | | | | | |
| Länge [mm] | h | 650 | 650 | 650 | 650 | 650 | 650 |
| Breite [mm] | i | 560 | 560 | 560 | 560 | 560 | 560 |
| Abstand Lastgabel zur Wand [mm] | j | 280 | 280 | 430 | 430 | 375 | 495 |
| Einsatzmaße | | | | | | | |
| Fahrgestellbreite [mm] | f | 760 | 760 | 760 | 760 | 760 | 760 |
| Fahrgestelllänge [mm] | e | 1550 | | | | | |
| Breite mit seitlichen Auslegern [mm] | g | 1550 | 1875 | 1875 | 1875 | 1875 | 1875 |
| Transportmaße | | | | | | | |
| Masthöhe [mm] | c | 1875 | 2195 | 1875 | 2195 | 1875 | 2195 |
| Breite [mm] | f | 760 | 760 | 760 | 760 | 760 | 760 |
| Länge [mm] | d | 925 | 925 | 905 | 905 | 825 | 825 |
| Eigengewicht | | | | | | | |
| ohne seitliche Ausleger und mit fest montierten Anbauteilen [kg] | | 200 | 205 | 224 | 227 | 239 | 251 |
| mit seitlichen Auslegern und mit fest montierten Anbauteilen [kg] | | 215 | 220 | 239 | 242 | 252 | 264 |
| Gewicht Ballastgewichte [kg] | | – | – | – | – | – | – |