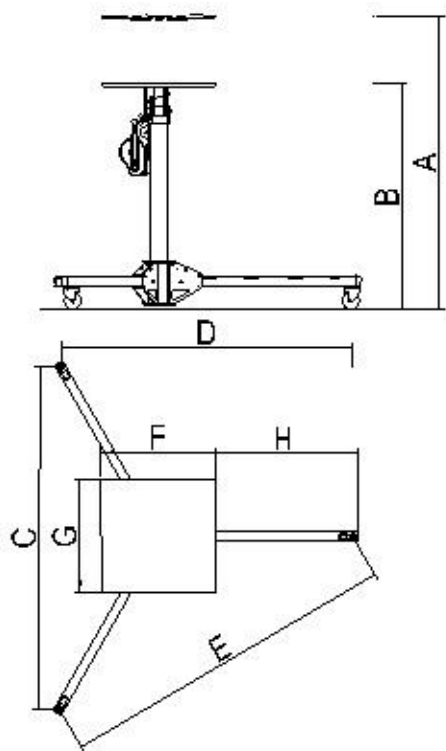


## Böcker ALP-Lasten-Lift ML

Stand 11/2018



Maß	Merkmal	Einheit	350
	Tragfähigkeit	kg	100
A	Hebehöhe max. Lastgabel oben	mm	3370
D	Fahrgestellbreite	mm	1500
E	Fahrgestelllänge	mm	1680
B	Masthöhe	mm	1000
	Transportbreite	mm	360
	Transportlänge	mm	400
	Eigengewicht	kg	39

Änderungen der Maße und technischen Daten vorbehalten!