

# Autokran AK 46/6000



## Technische Daten

Zul. Gesamtgewicht (t)	18 / 26
Nutzlast max. (kg)	3.000 (optional 6.000)
Ausfahrlänge max. (m)	44,0 (optional 46,0)
Arbeitshöhe bis zum Ausleger (m)	33,8
Ausleger ausziehbar (m)	5,3 / 8,1 / 11,0
Auslegernutzlast (kg)	3.000 / 1.500 / 800 / (400)
Hauptmastwinkel (Grad)	85
Auslegerwinkel (Grad)	162
Schwenkbereich (Grad)	+/- 310
Hakengeschwindigkeit (m/min)	45
Reichweite im Kranbetrieb bei 250 kg (m)	38,0 (39,0)
Reichweite im Kranbetrieb bei 500 kg (m)	34,5
Reichweite im Kranbetrieb bei 1 t (m)	26,0
Reichweite im Kranbetrieb bei 2 t (m)	17,7
Reichweite im Kranbetrieb bei 3 t (m)	13,5
Reichweite im Kranbetrieb bei 6 t (m)	8,0
Reichweite / Arbeitshöhe max. (m) mit drehbarem Korb 250 kg (PK 250-D)	33,1 / 43,3
mit drehbarem Korb 350 kg (PK 350-D)	28,0 / 40,0
Reichweite / Arbeitshöhe max. (m) mit Bügelkorb 250 kg	34,3 / 46

Technische Änderungen vorbehalten. Angegebene Werte sind Maximalwerte.








Für alle, die auch die rückwärtige Dach- bzw. Gebäudeseite spielend erreichen wollen, empfehlen wir den AK 46/6000. Aufgebaut auf einen 18 t- oder 26 t-LKW, erschliesst der AK 46/6000 mit seinem vergleichsweise geringen Aufbaugewicht einen kreisförmigen Arbeitsbereich, hebt maximal 6 t, schafft bei 250 kg Last 39 m, bei 1.000 kg 26 m Reichweite und ist mit einem doppelt vollhydraulisch ausfahrbaren Ausleger ausgestattet.

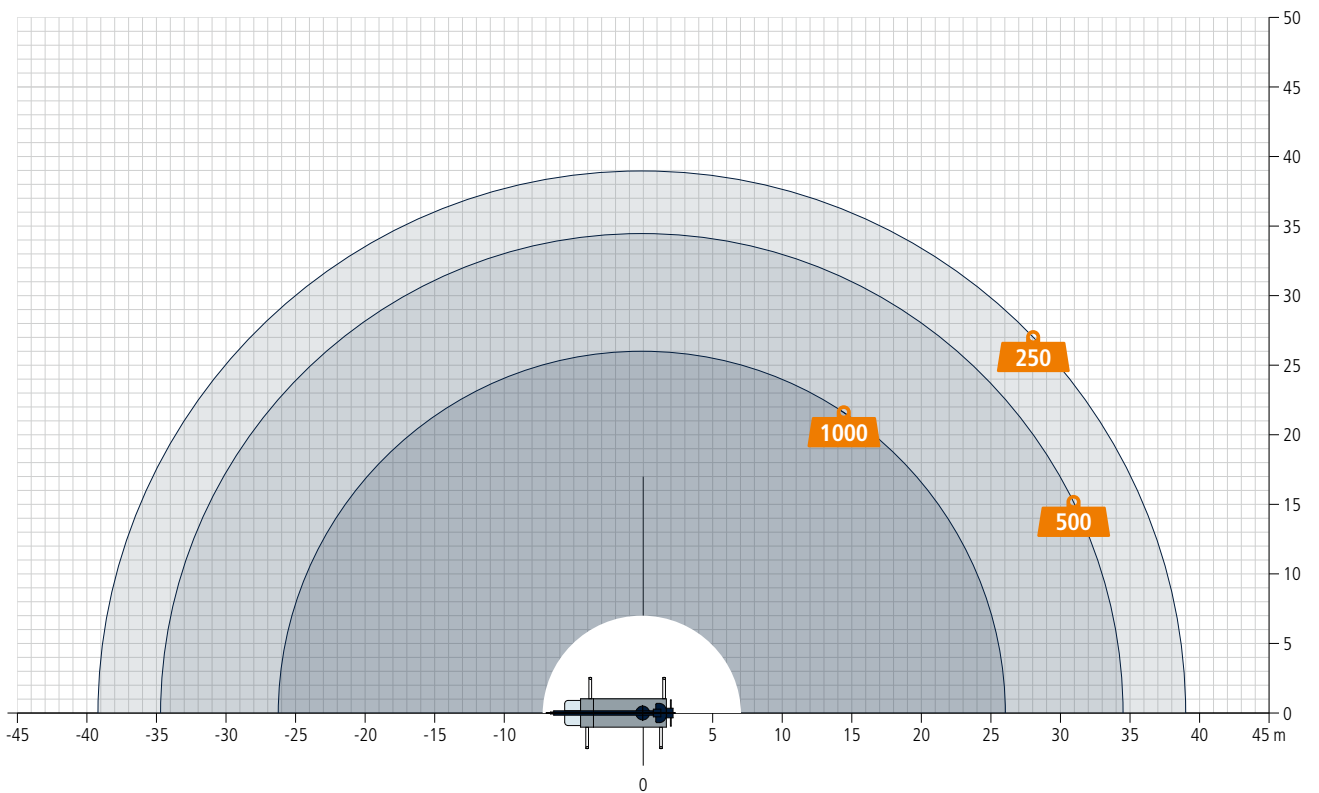
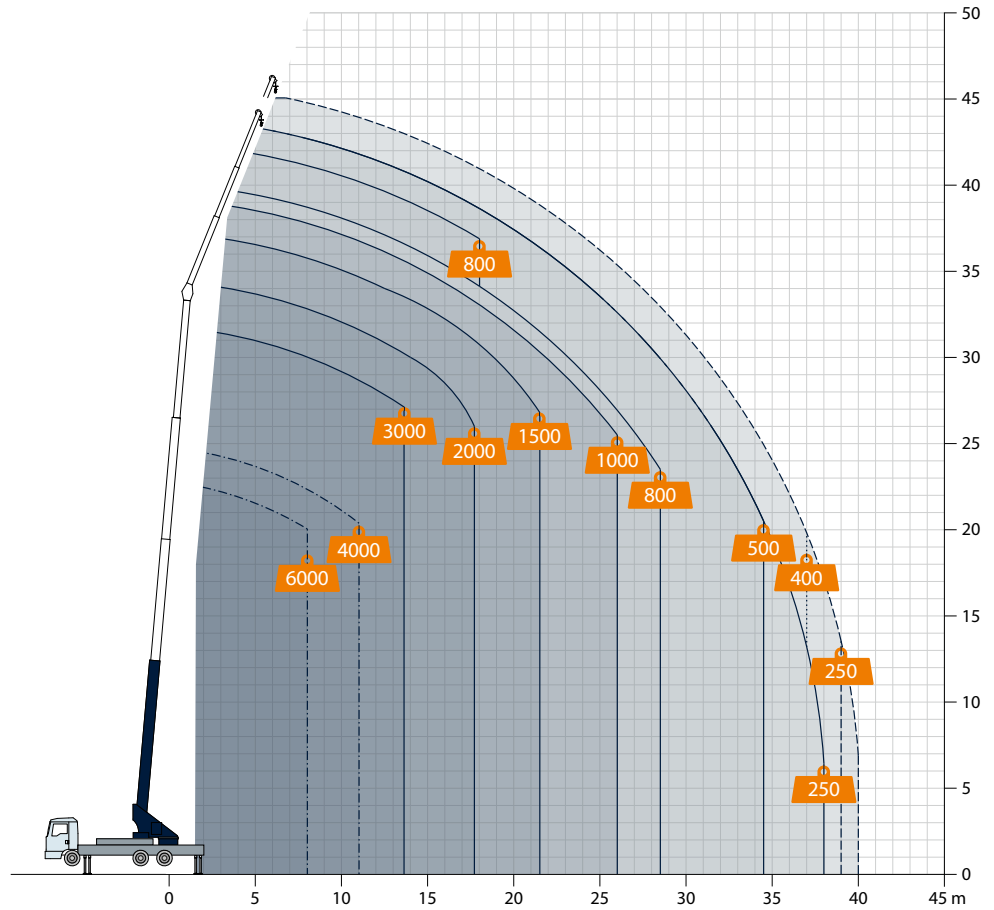
Ebenfalls optional erhältlich ist die Kameratechnik, welche das Bild von der Mastspitze live auf das Farbdisplay der Funkfernsteuerung überträgt. Dank seiner kompakten Konstruktion, den guten Fahreigenschaften und der hohen Wendigkeit kann der AK 46/6000 selbst auf engstem Raum optimal aufgebaut und eingesetzt werden.

**Optional mit Personensicherungsmodus  
und BöckerConnect**

**Böcker**  
MEIN WEG NACH OBEN

# Reichweiten im Kranbetrieb

-  Belastung in kg
-  Einstrangbetrieb
-  Zweistrangbetrieb
-  mit Auslegerverlängerung (2 m)
-  Höherbelastung des Auslegers bei reduzierter Reichweite

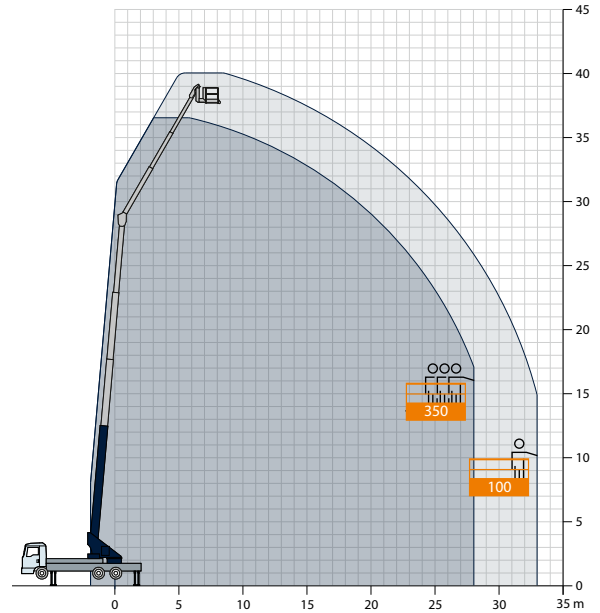
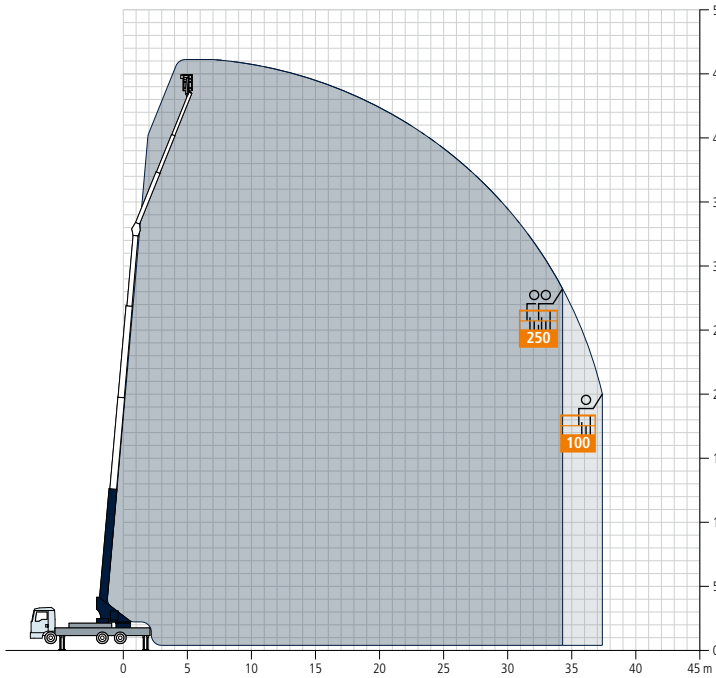


Alle Gewichtsangaben in kg.  
Meterangaben können geringfügig abweichen.

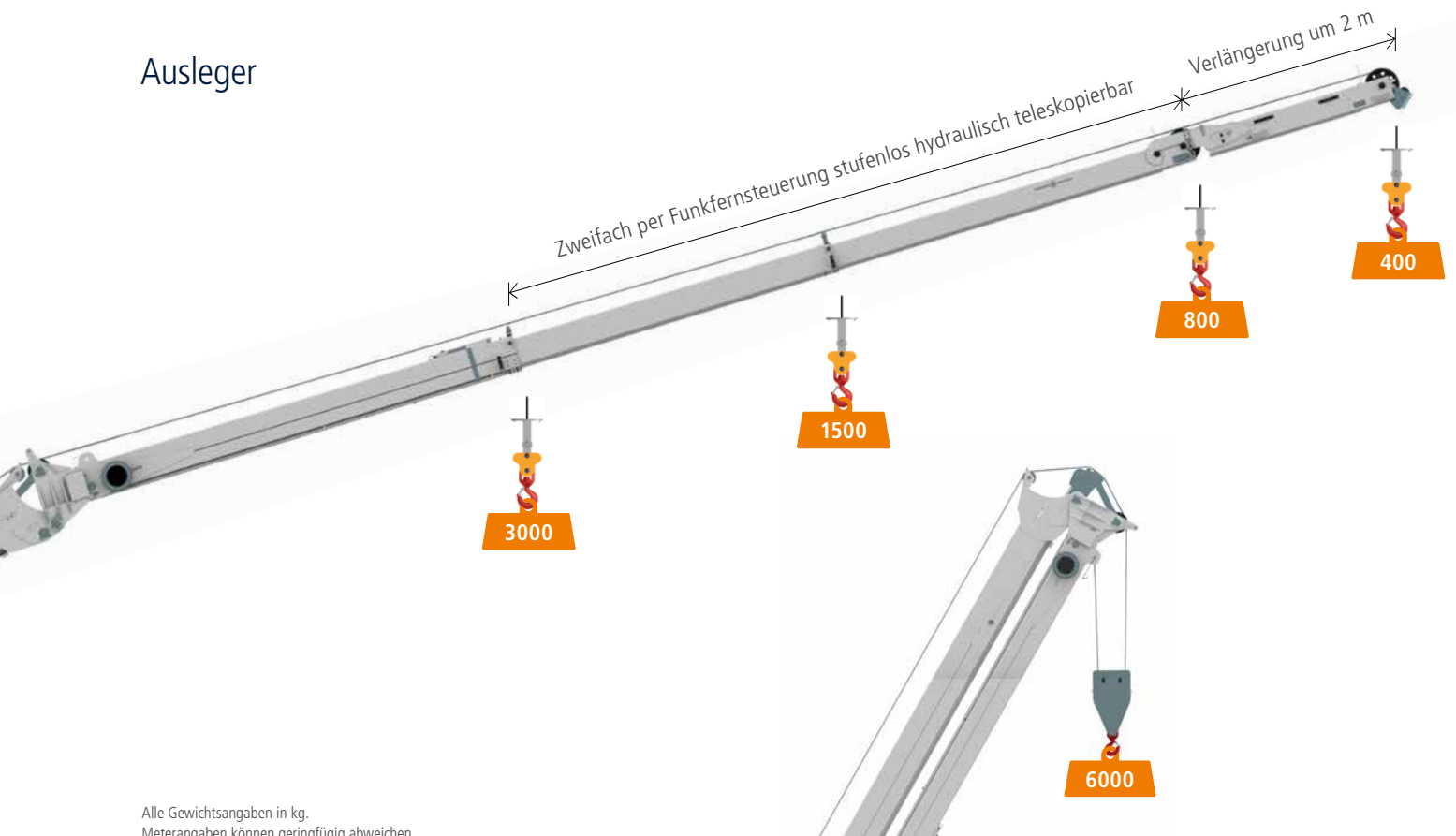
## Reichweiten im Bühnenbetrieb

Bügelkorb PK 250-1

Drehbarer Korb PK 350-D

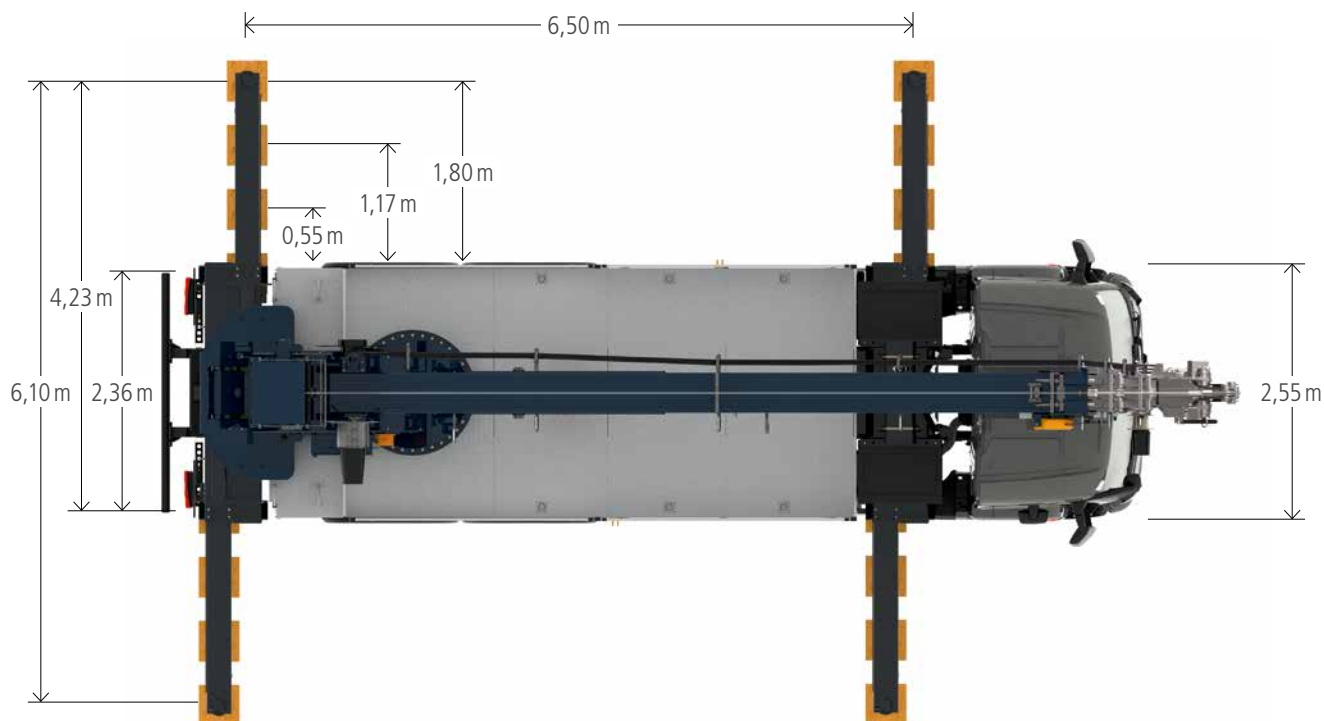
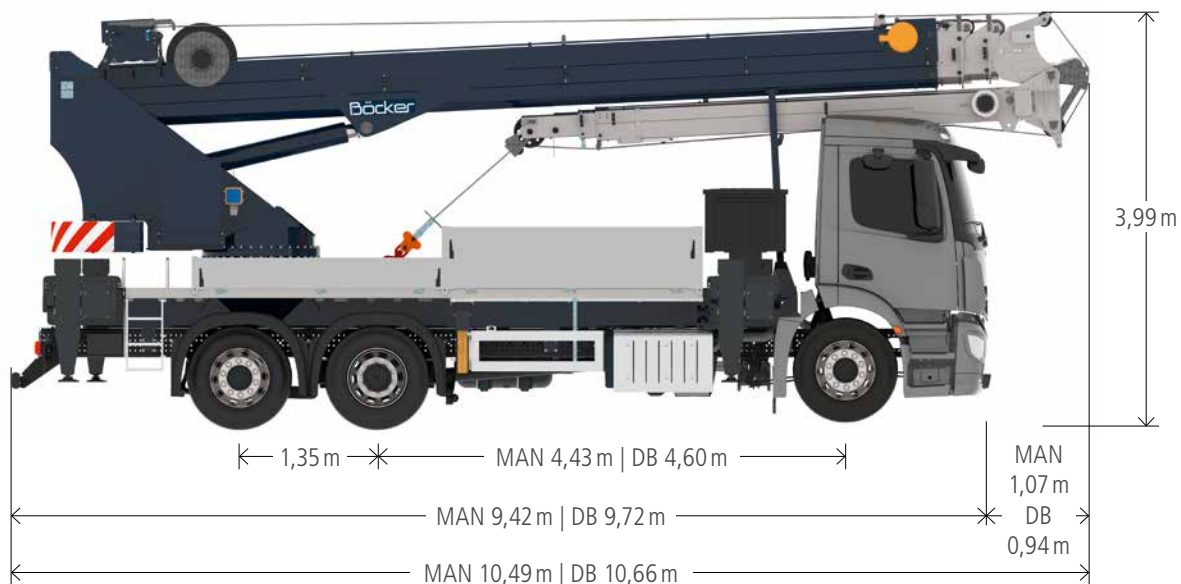


## Ausleger



Alle Gewichtsangaben in kg.  
Meterangaben können geringfügig abweichen.

Fahrzeugmasse



**Böcker**

www.boecker.ch

**Böcker Schweiz AG**

Industriestr. 17  
4800 Zofingen

Fon +41 62 7976262

Fax +41 62 7976268

info@boecker.ch