

Autokran AK 37/4000



Technische Daten

Zul. Gesamtgewicht (t)	7,49 / 8,6 (8,8)
Nutzlast max. (kg)	2.000 (optional 4.000)
Ausfahrlänge max. (m)	35,0 (optional 37,0)
Arbeitshöhe bis zum Ausleger (m)	23,6
Ausleger ausziehbar (m)	4,9 / 8,0 / 11,1 (opt. 13,1)
Auslegernutzlast (kg)	2.000 / 800 / 500 / (250)
Hauptmastwinkel (Grad)	85
Auslegerwinkel (Grad)	162
Schwenkbereich (Grad)	+/- 310
Hakengeschwindigkeit (m/min)	45
Reichweite im Kranbetrieb bei 250 kg	28,0
Reichweite im Kranbetrieb bei 500 kg	21,0 (22,0 / 450 kg)
Reichweite im Kranbetrieb bei 1 t	14,0
Reichweite im Kranbetrieb bei 2 t	8,0
Reichweite im Kranbetrieb bei 4 t	5,0
Reichweite im Kranbetrieb bei 6 t	-
Reichweite im Kranbetrieb bei 12 t	-
Reichweite im Bühnenbetrieb mit drehbarem Korb (m)	21,1 bei 250 kg 24,0 bei 100 kg
Reichweite im Bühnenbetrieb mit Bügelkorb (m)	22,0 bei 200 kg 24,0 bei 100 kg
Arbeitshöhe mit drehbarem Korb max. (m)	30,5
Arbeitshöhe mit Bügelkorb max. (m)	30,5

Technische Änderungen vorbehalten. Angegebene Werte sind Maximalwerte.








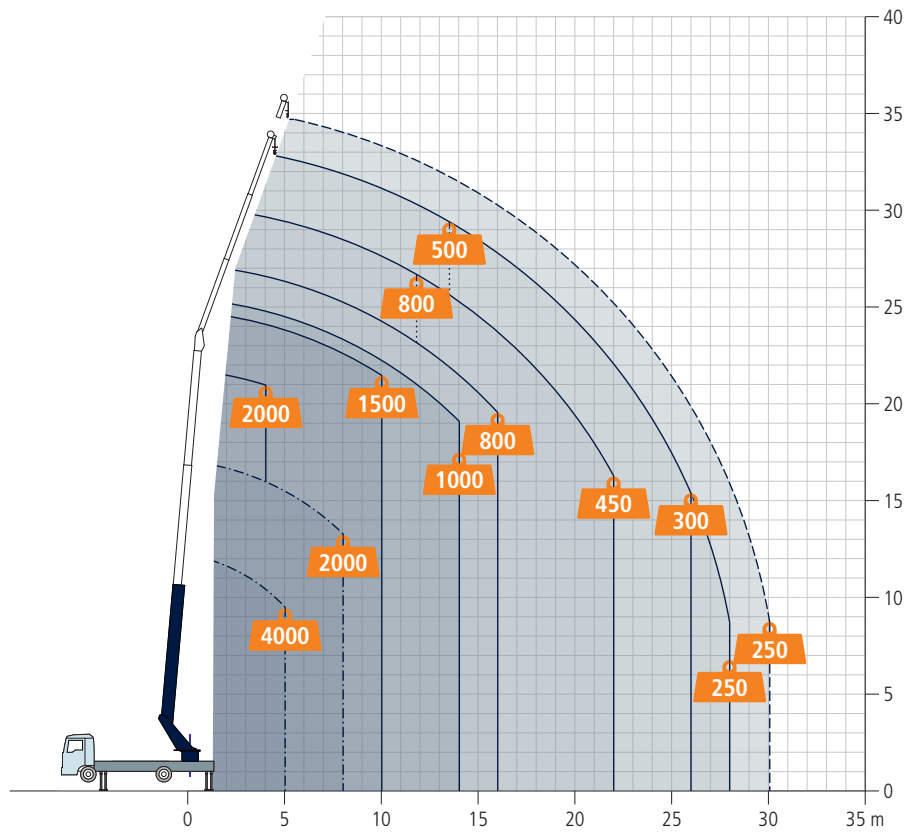
Der AK 37/4000 bietet Ihnen als Nr. 1 in der 7,49 t Gewichtsklasse dank Aufbau auf einem MAN- oder Mercedes-LKW höchste Wertstabilität und Investitionssicherheit. Ein weiterer monetärer und umweltfreundlicher Vorteil ist sein geringer Kraftstoffverbrauch. Auf Wunsch ist der AK 37/4000 auch mit Hybridantrieb erhältlich.

Der kompakteste aller Böcker Autokrane kommt ohne überhängende Mastspitze aus und ist daher im gedrängten Grosstadtverkehr aber auch beim Aufbau auf beengten Baustellen zweifelsfrei die beste Wahl. Mit 28 m Reichweite bei 250 kg Last erreichen Sie selbst rückwärtige Dach- oder Gebäudeseiten. Und dank des vergleichsweise äusserst geringen Durchschwenkradius sind Einsätze selbst bei einseitiger Abstützung und laufendem Verkehr möglich.

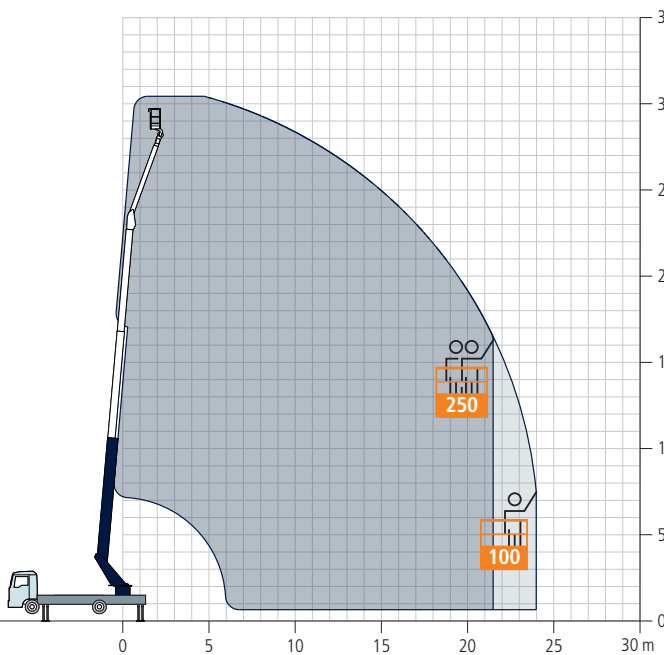
Böcker
MEIN WEG NACH OBEN

Reichweiten im Kranbetrieb

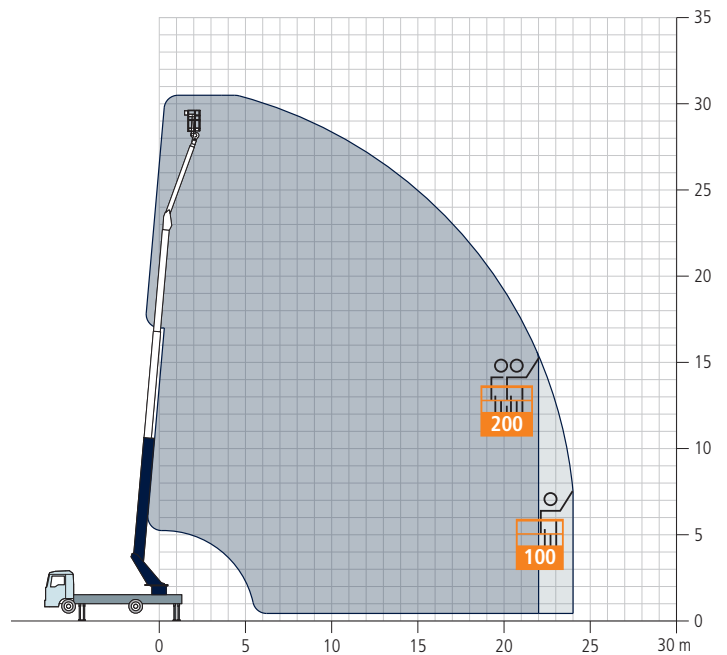
-  Belastung in kg
-  Einstrangbetrieb
-  Zweistrangbetrieb
-  mit Auslegerverlängerung (2m)
-  Höherbelastung des Auslegers bei reduzierter Reichweite



Reichweiten im Bühnenbetrieb



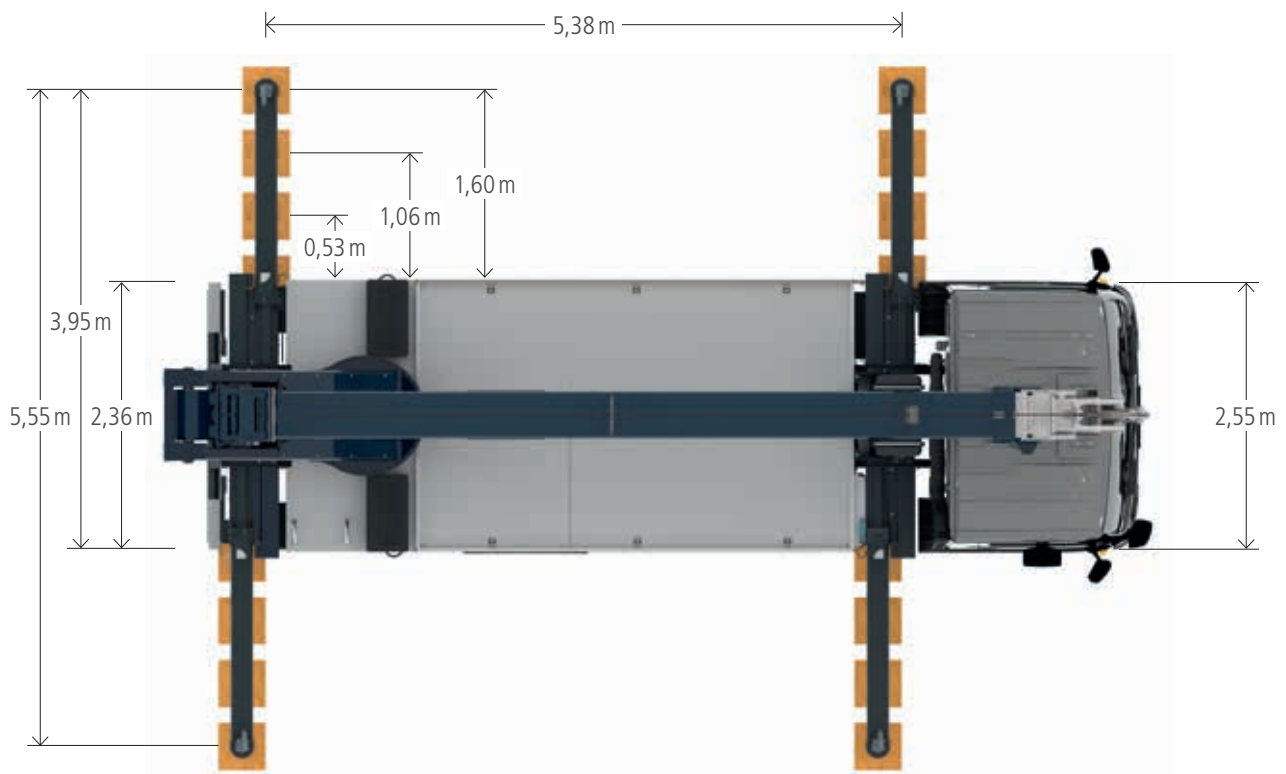
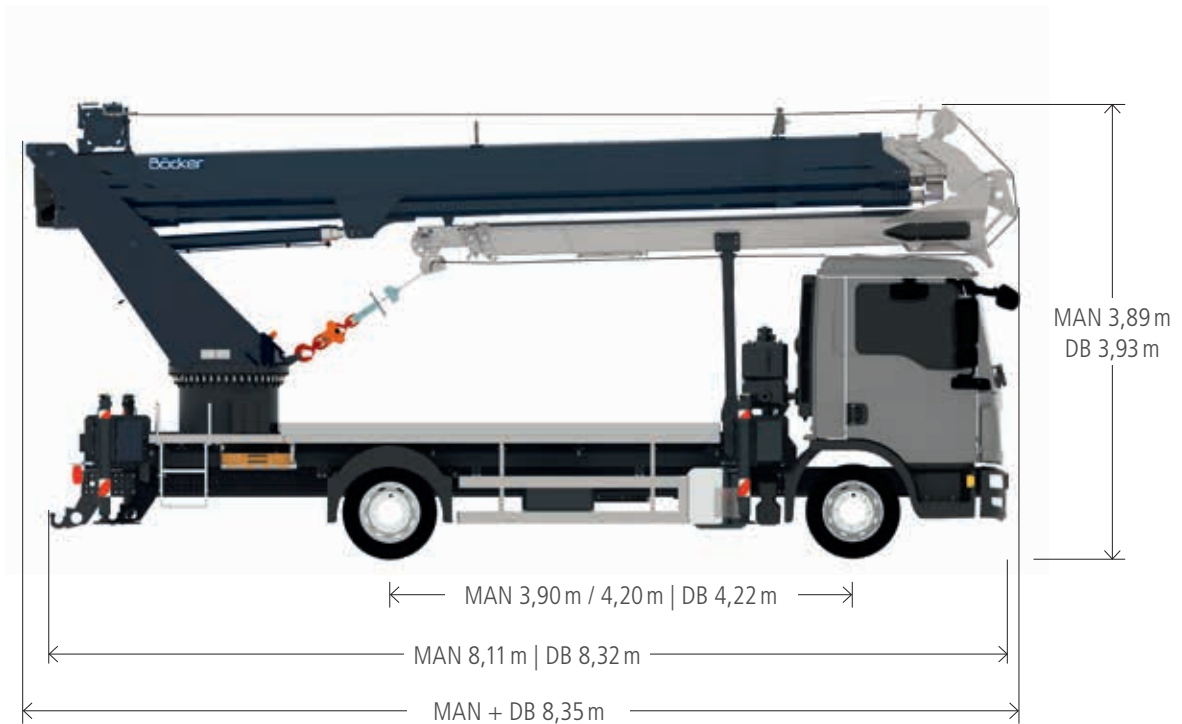
Drehbarer Korb, Tragfähigkeit von max. 250 kg



Starrer Korb mit Bügel, Tragfähigkeit von max. 200 kg

Alle Gewichtsangaben in kg.
Meterangaben können geringfügig abweichen.

Fahrzeugmasse



Böcker

www.boecker.ch

Böcker Schweiz AG

Industriestr. 17
CH-4800 Zofingen

Fon +41 (0)62 7976262

Fax +41 (0)62 7976268

info@boecker.ch