

Grue sur chenille RK 36/2400



Données techniques

Poids propre admissible (t)	4,5
Charge utile max. (kg)	1.500 (optionnel 2.400)
Longueur télescopique (m)	34,0 (optionnel 36,0)
Hauteur du crochet max. (m)	32,6 (34,7)
Hauteur de travail jusqu'à la flèche (m)	23,4
Flèche extensible (m)	4,9 / 8,0 / 11,1 (opt. 13,1)
Charge de la flèche (kg)	2.400 / 1.500 / 800 / 500 / (250)
Angle du mât principal (degrés)	85
Angle de la flèche (degrés)	162
Rotation de la tourelle (degrés)	+/- 310
Vitesse du crochet (m/min)	50
Portée en mode grue avec 250 kg (m)	23,1 (23,5)
Portée en mode grue avec 500 kg (m)	16,6
Portée en mode grue avec 800 kg (m)	12,9
Portée en mode grue avec 1 t (m)	10,0
Portée en mode grue avec 1,5 t (m)	7,5
Portée en mode grue avec 2 t (m)	5,4
Portée en mode nacelle avec 250 kg (m)	15,8
Portée en mode nacelle avec 100 kg (m)	18,8
Hauteur de travail en mode nacelle max. (m)	30,5

Sous réserve des modifications techniques. Les valeurs données sont des valeurs maximales.





Disponible avec
Böcker Connect

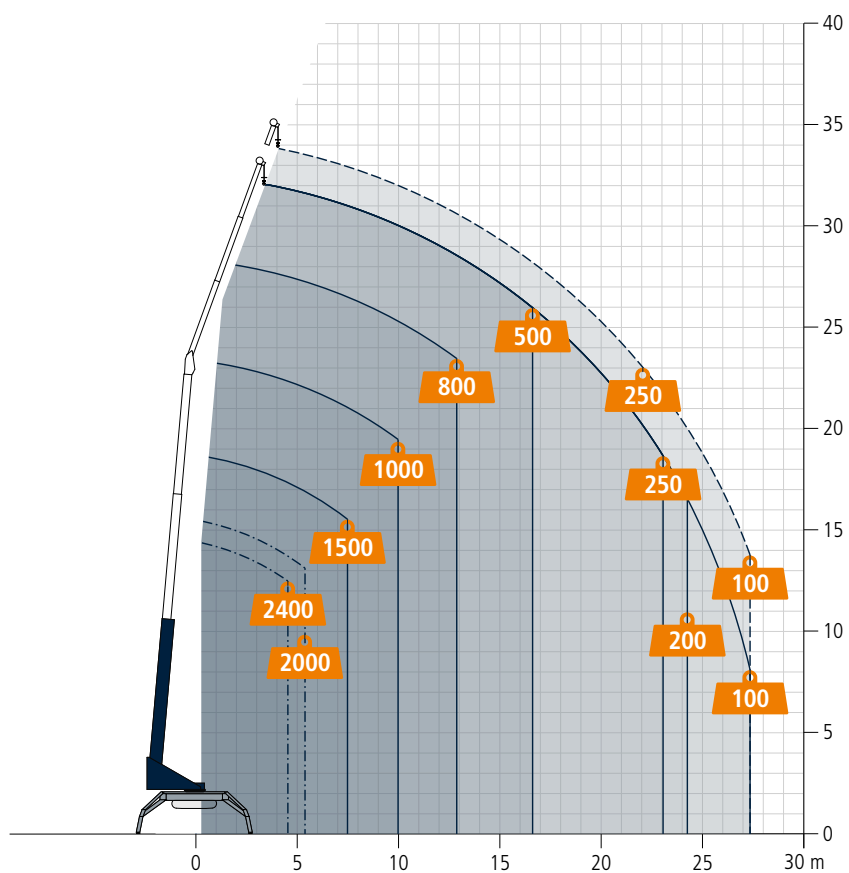
Avec la grue RK 36/2400, vous recevrez notre meilleure grue montée sur un châssis à chenille polyvalent adapté à tous types de sols. Permettant une traction et une adhérence au sol particulièrement sûres ainsi qu'une répartition uniforme de la pression au sol, il est possible d'exploiter des charges utiles jusqu'à 2.400 kg même sur des graviers, du sable ou des surfaces gazonnées humides.

Grâce à un moteur diesel puissant, la grue RK 36/2400 dispose toujours des réserves de puissance nécessaires. Pour effectuer des travaux sans bruit et sans émission dans des espaces fermés, notre grue sur chenille est équipée sur demande d'un moteur électrique supplémentaire. Grâce au système Easy Lock, la grue RK 36/2400 peut être également transformée en une plateforme élévatrice complète en très peu de temps.

Böcker
PRENONS DE LA HAUTEUR

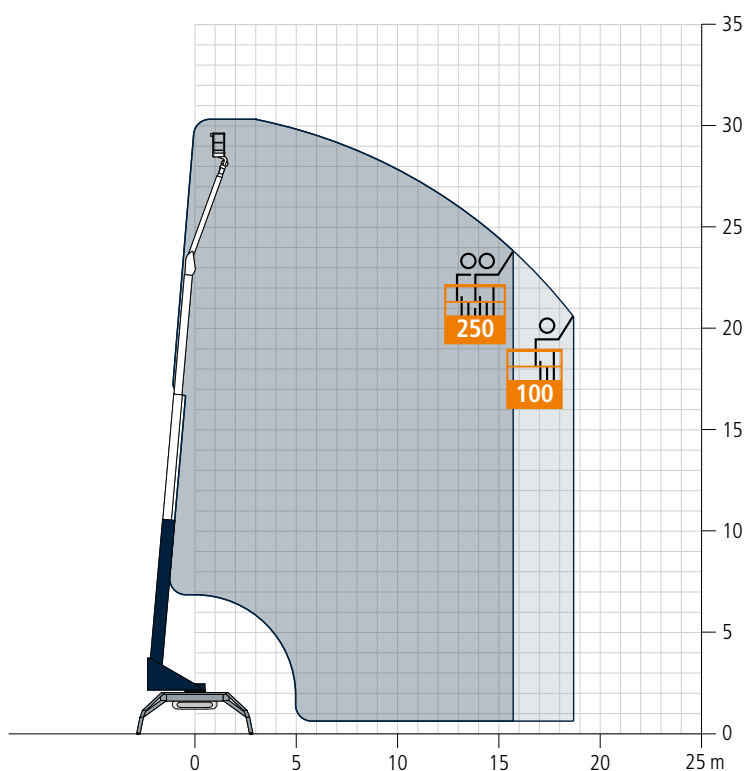
Portées en mode grue

-  Charge en kg
-  Opération monotube
-  Opération à deux voies
-  Avec rallonge de flèche (2 m)

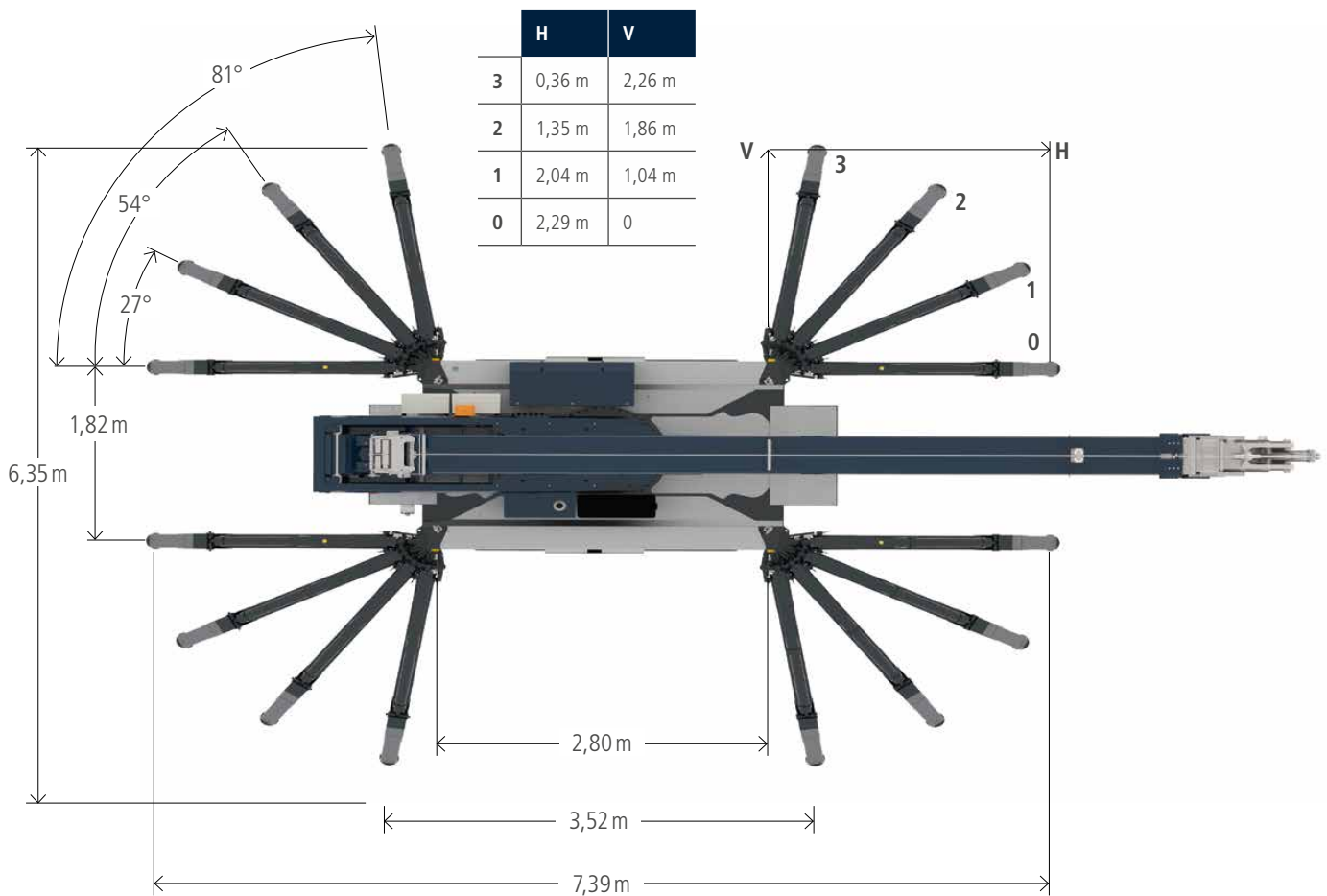
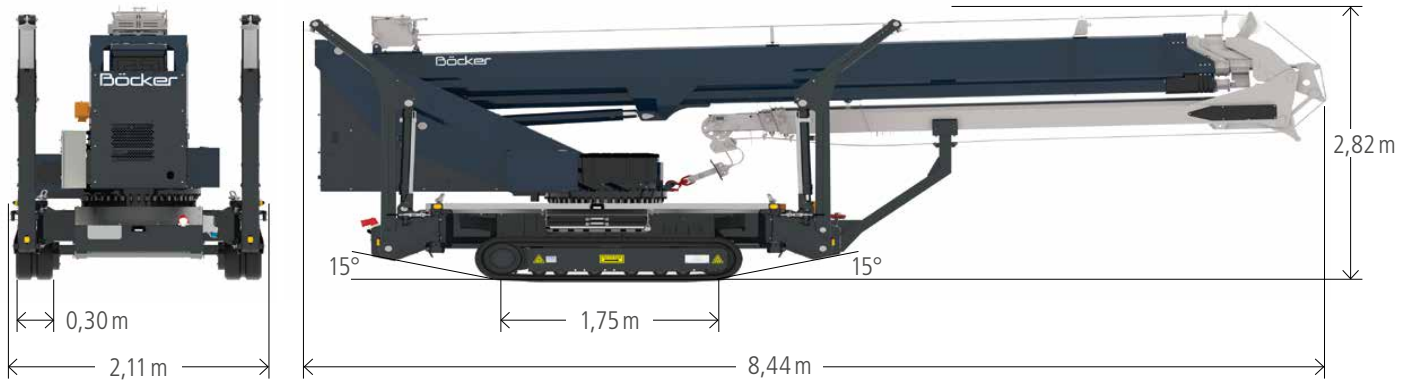


Portées en mode nacelle

Nacelle rotative PK 250-D



Dimensions du véhicule



Toutes les données de poids en kg.
Les dimensions peuvent légèrement varier.

Böcker

www.boecker.fr

Böcker France SAS

5, Rue Maximilien Robespierre
93130 Noisy-le-Sec

Fon +33 1 48406767

Fax +33 1 48406768

info@boecker.fr