

Grue sur camion AK 42/4000



Données techniques

Poids propre admissible (t)	16 / 18
Charge utile max. (kg)	2.000 (optionnel 4.000)
Longueur télescopique (m)	42,0
Hauteur de travail jusqu'à la flèche (m)	33,7
Flèche extensible (m)	4,6 / 6,8 / 9,0
Charge de la flèche (kg)	2.000 / 1.500 / 800
Angle du mât principal (degrés)	87
Angle de la flèche (degrés)	157
Rotation de la tourelle (degrés)	+/- 310
Vitesse du crochet (m/min)	50
Portée en mode grue avec 250 kg (m)	35,0 / 32,3
Portée en mode grue avec 500 kg (m)	30,0 / 28,0
Portée en mode grue avec 1 t (m)	22,0 / 21,0
Portée en mode grue avec 2 t (m)	14,0 / 14,0
Portée en mode grue avec 4 t (m)	8,2 / 8,2
Portée en mode grue avec 6 t (m)	-
Portée en mode grue avec 12 t (m)	-
Portée en mode nacelle avec nacelle rotative (m)	30,2 / 27,5 avec 250 kg 33,0 / 30,0 avec 100 kg
Portée en mode grue avec nacelle d'étriers (m)	30,2 / 27,5 avec 250 kg 33,0 / 30,0 avec 100 kg
Hauteur de travail avec nacelle rotative max. (m)	38,1
Hauteur de travail avec nacelle d'étriers max. (m)	42,2




Sous réserve des modifications techniques. Les valeurs données sont des valeurs maximales.

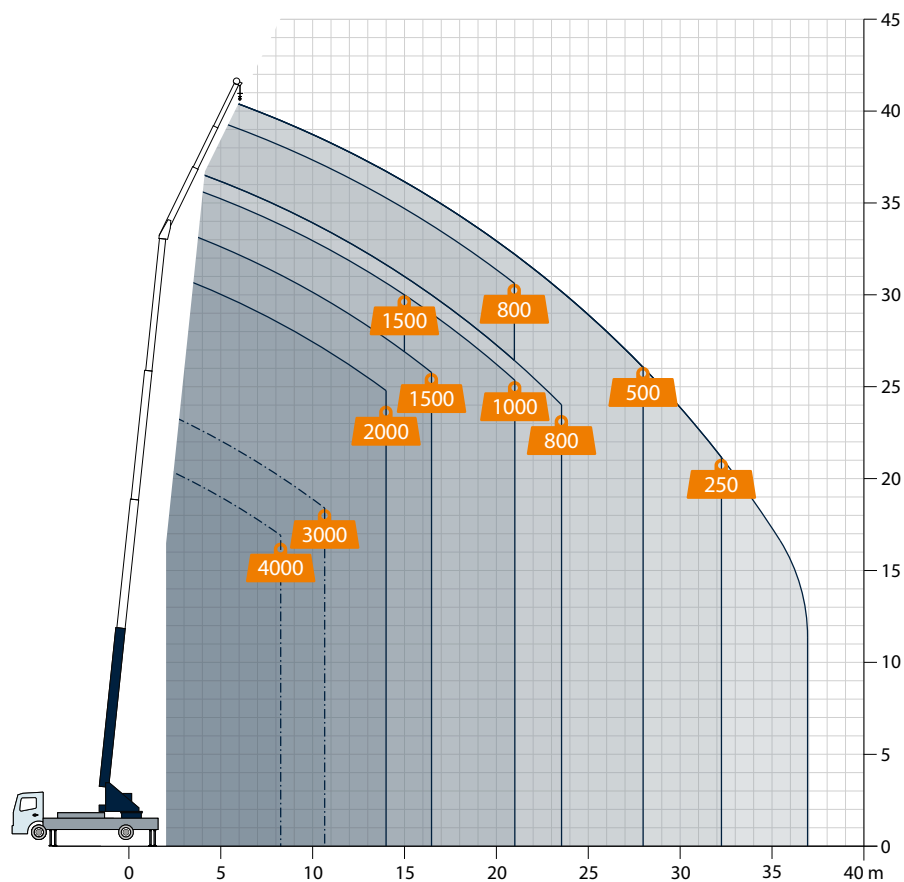
Grâce à son treuil de 2 t, la grue puissante montée sur un camion 15 t est faite pour lever des charges lourdes. En plus, l'AK 42/4000 présente ses forces en regard de ses portées. La grue sur camion compacte soulève des charges utiles de 4 t au maximum et atteint encore une portée de 22 m sous charge de 1.000 kg. Ayant ces données de performance, l'AK 42/4000 est donc la machine idéal pour des couvreurs, charpentiers et constructeurs métalliques ambitieux.

En tant qu'appareil de travail polyvalent, cette grue se laisse facilement transformée en une plateforme de travail en très peu de temps grâce au système Easy Lock. Le mât en aluminium particulièrement fort permet à tout moment de déposer la charge avec précision.

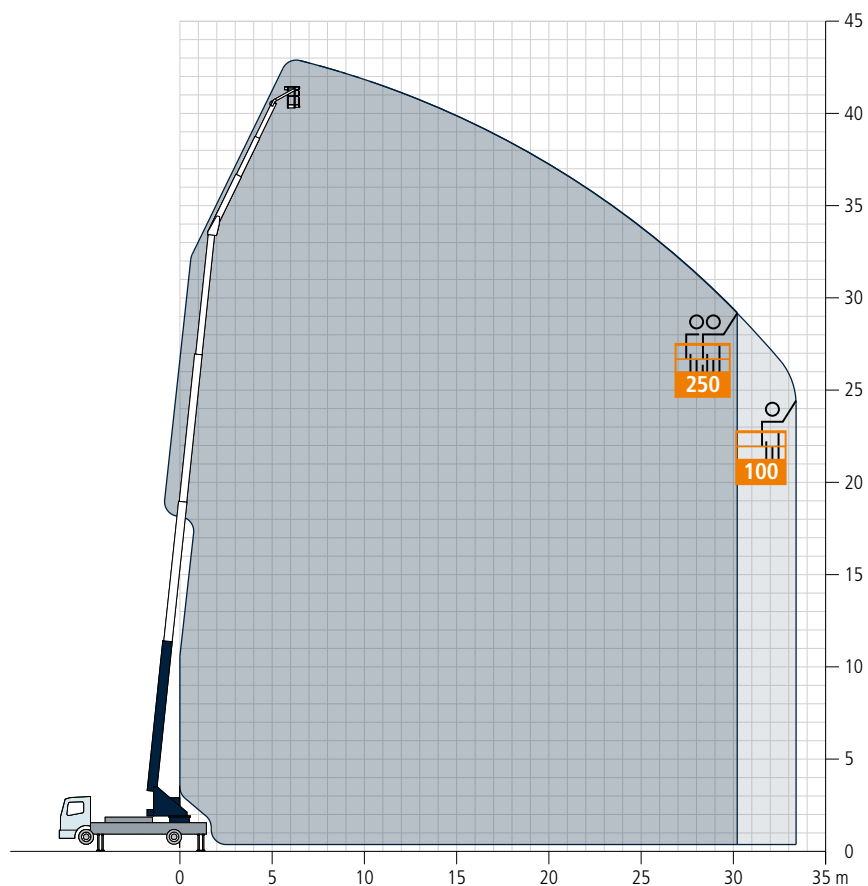
Böcker
PRENONS DE LA HAUTEUR

Portée en mode grue

-  Charge en kg
-  Opération monotube
-  Opération à deux voies

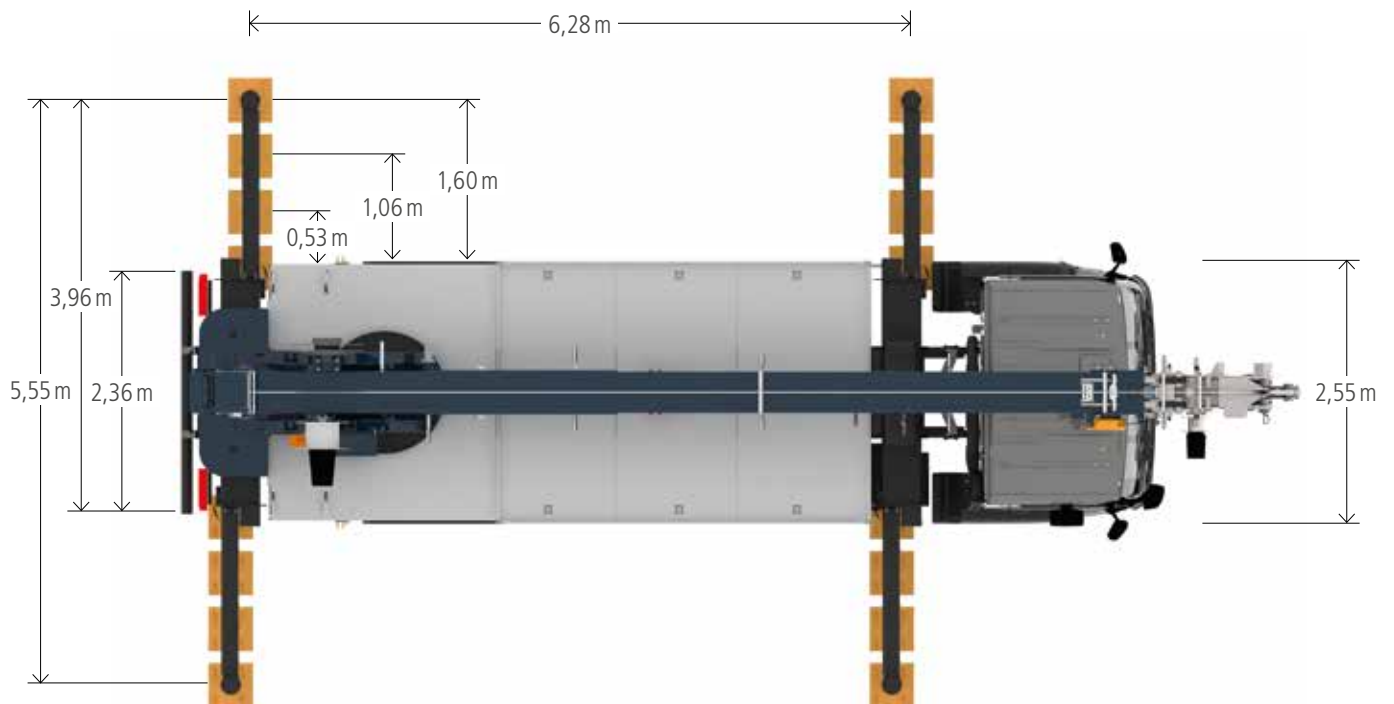
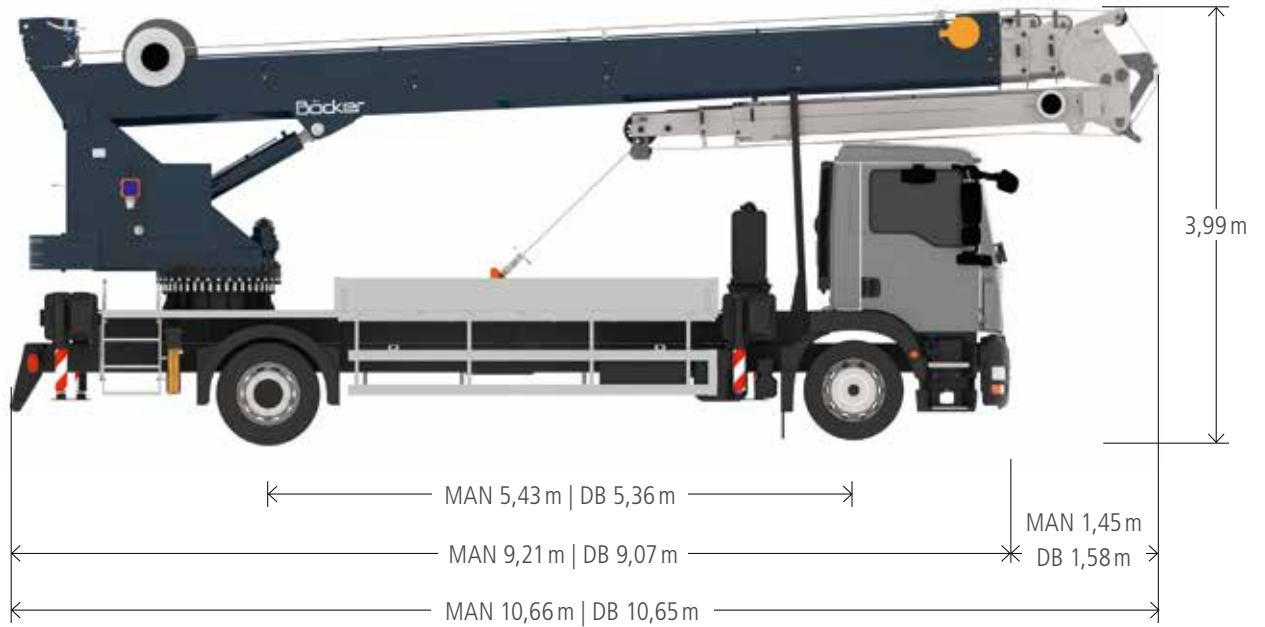


Portée en mode nacelle



Toutes les données de poids en kg.
Les dimensions peuvent légèrement varier.

Dimensions du véhicule



Böcker

www.boecker.fr

Böcker France SAS
5, Rue Maximilien Robespierre
FR-93130 Noisy-le-Sec

Fon +33 (0)1 48406767
Fax +33 (0)1 48406768
info@boecker.fr