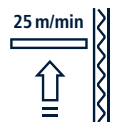
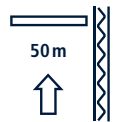
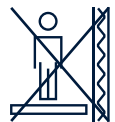
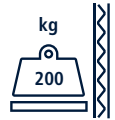


# Super-Lift S 225

## Zahnstangenaufzug



## Abmessungen

Bühne innen [m]	1,40 x 0,85
Aufstellmaß ohne Bodenumwehrung [m]	1,50 x 1,80
Aufstellmaß mit Bodenumwehrung [m]	2,50 x 2,30
Schachtmaß [m]	1,60 x 1,80
Beladehöhe [cm]	25

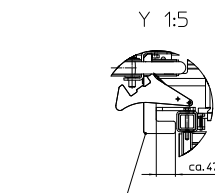
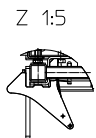
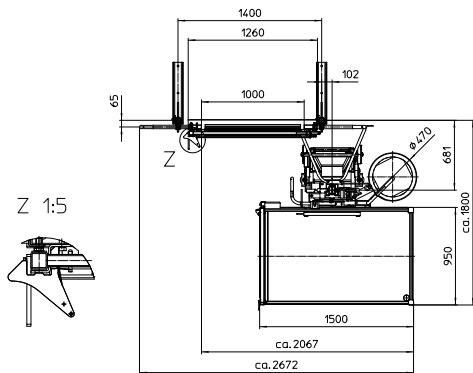
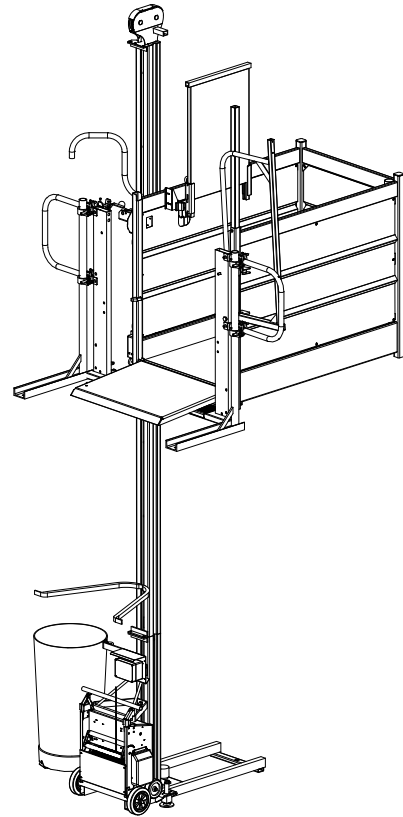
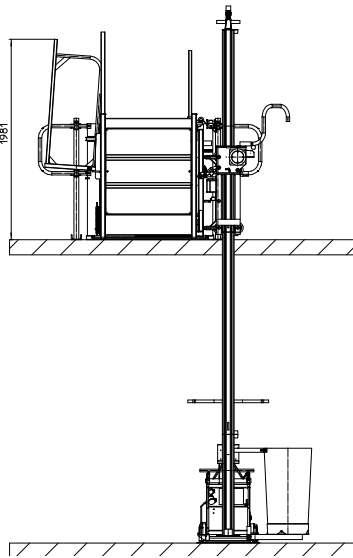
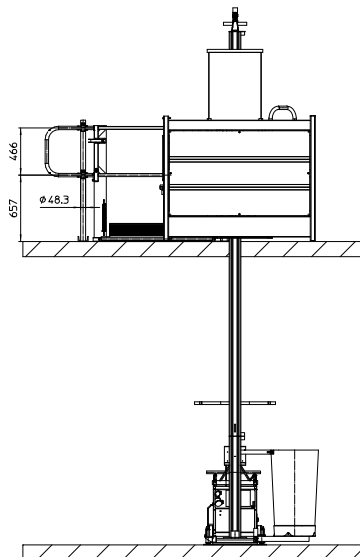
Technische Änderungen vorbehalten. Angegebene Werte sind Maximalwerte.

## Technische Daten

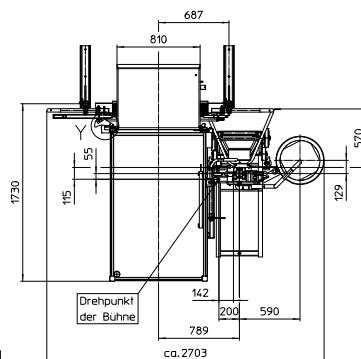
Norm	DIN EN 12158-1
Nutzlast max. [kg]	200
Nutzlast bei Montage [kg]	200
Nenngeschwindigkeit Materialtransport [m/min.]	25
Nenngeschwindigkeit Personentransport [m/min.]	nicht erlaubt
Schalldruckpegel [dBA]	91
Vibrationswert	-
Umgebungstemperatur / max. Luftfeuchte [°C]	- 15 bis + 40 / 85 %
max. zulässige Windgeschwindigkeit während des Betriebs [km/h]	72
<b>Elektrische Daten</b>	
Nennleistung [kW]	1,3
Versorgungsspannung Frequenz [V/Hz]	230 / 50
Steuerspannung [V AC]	24
Anschlussstecker [A]	Schuko Stecker
max. Anlaufstrom [A]	31
Nennstrom [A]	11
Absicherung der Spannungsquelle [A]	16 (träge)
<b>Schutzarten</b>	
Schaltkästen, Schalter, elektrische Bauteile der Fangbremse	IP 54
Bewegliche Steuereinrichtungen	IP 65
Motoren	IP 54
<b>Förderhöhen</b>	
max. Förderhöhe Mast unverankert [m]	0
max. Förderhöhe Mast verankert [m]	50
max. Stützenkräfte bei 50 m Förderhöhe bis [kN]	17,2*
<b>Verankerungen</b>	
erste Verankerung [m]	2
max. zulässiger Verankerungsabstand [m]	2
freie Mastspitze [m]	1
Ankerkräfte [kN]	2
<b>Gewichte</b>	
Grundeinheit / Bühne / Antrieb [kg]	130 / 75 / 54
Fahreinheit kpl. (MX Mover) [kg]	-
Alumast 2 m [kg]	15
Verankerung [kg]	2
<b>Geschraubte Mastverbindung</b>	
Anzugsdrehmoment [Nm]	90
Schraubendurchmesser	M 12 x 35
Schraubengüte	8.8

\*Details siehe Bedienungsanleitung.

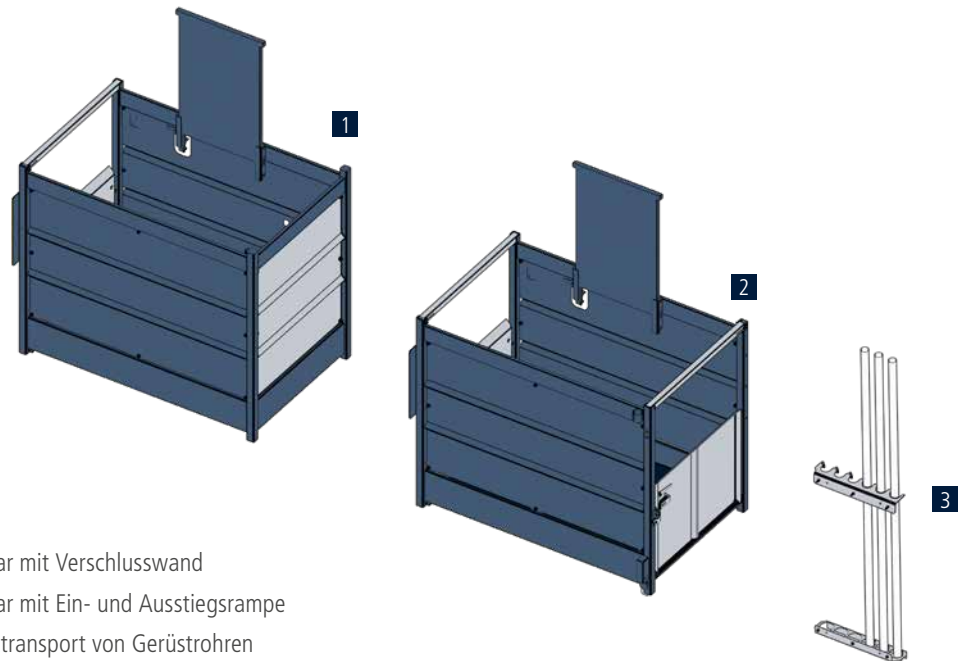
Standardaufstellplan



Fänger blockiert das Schwenken der Bühne ohne das das Ladestellenlor geschlossen ist.



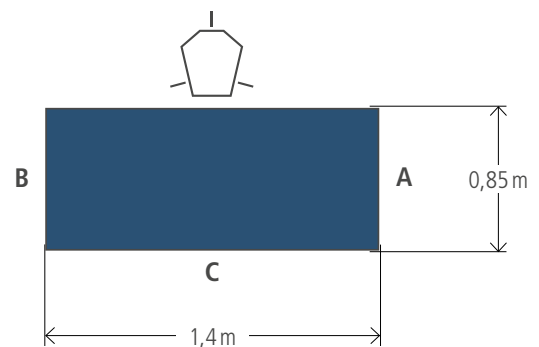
## Erweiterungsmöglichkeiten



- 1 Grundbühne 90° schwenkbar mit Verschlusswand
- 2 Grundbühne 90° schwenkbar mit Ein- und Ausstiegsrampe
- 3 Rohrhalterung zum Vertikaltransport von Gerüstrohren

## Bühnenkonfiguration

200 kg



Tore optional wählbar

B-Seite Ein- und Ausstiegsrampe  
Sonderlösungen auf Anfrage optional möglich

# Böcker

[www.boecker.de](http://www.boecker.de)

**Böcker Maschinenwerke GmbH**  
Lippestr. 69-73  
59368 Werne

Fon +49 2389 79890  
Fax +49 2389 79899000  
[info@boecker.de](mailto:info@boecker.de)