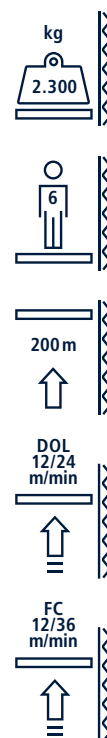


Super-Lift LX 2024 DOL / A17

Super-Lift LX 2040 FC / A17

Zahnstangenaufzug



Abmessungen

Bühne innen [m]	1,70 x 1,40
Aufstellmaß ohne Bodenumwehrung [m]	3,04 x 3,10
Aufstellmaß mit Bodenumwehrung [m]	3,20 x 3,60
Deckendurchführung (ohne/mit Personenbeförderung) [m]	2,35 x 3,10 / 3,04 x 3,10
Beladehöhe [cm]	ca. 60

Technische Änderungen vorbehalten. Angegebene Werte sind Maximalwerte.

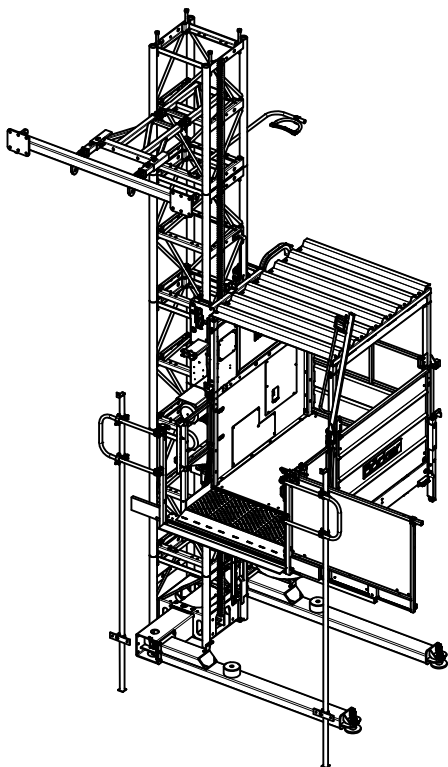
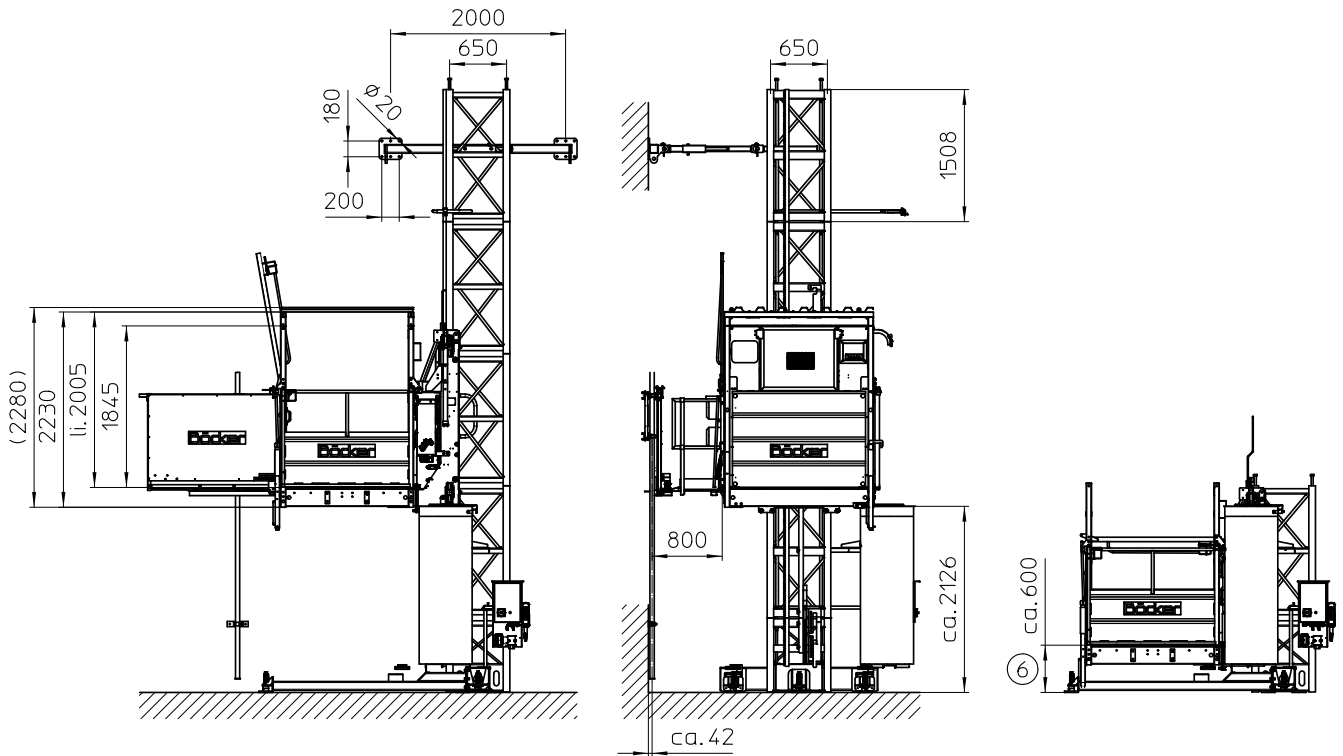
Böcker
MEIN WEG NACH OBEN

Technische Daten

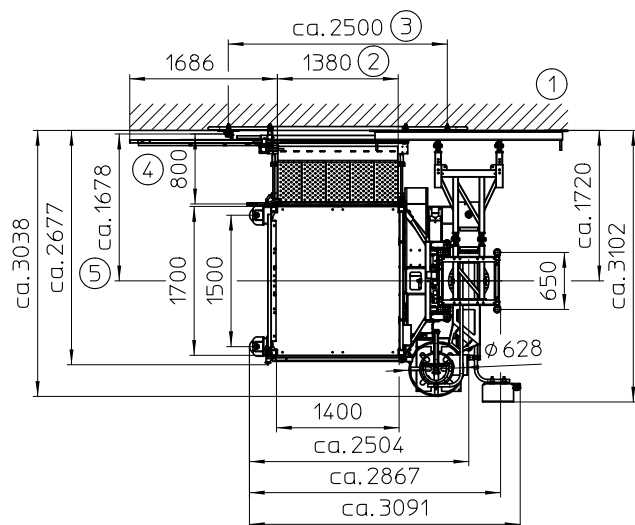
Norm	DIN EN 16719 + DIN EN 12158-1
Nutzlast max. [Pers./kg]	6 / 2.300
Nutzlast bei Montage [kg]	1.000
Nenngeschwindigkeit Materialtransport [m/min.]	24 (DOL) / bis 36 (FC)
Nenngeschwindigkeit Personentransport [m/min.]	12
Schalldruckpegel [dBA]	< 70
Vibrationswert	< 0,5 m/S ²
Umgebungstemperatur / max. Luftfeuchte [°C]	- 15 bis + 40 / 85 %
max. zulässige Windgeschwindigkeit während des Betriebs [km/h]	72
Elektrische Daten	
Nennleistung [kW]	2 x 3,7 / 7,5 (DOL) / 2 x 13 (FC)
Versorgungsspannung Frequenz [V/Hz]	380 - 400 / 50
Steuerspannung [V AC]	230
Anschlussstecker [A]	5 x 32 (CEE) (DOL) / 5 x 63 (CEE) (FC)
max. Anlaufstrom [A]	90
Nennstrom [A]	32 (DOL) / 55 (FC)
Absicherung der Spannungsquelle [A]	32 (träge) (DOL) / 63 (träge) (FC)
Schutzarten	
Schaltkästen, Schalter, elektrische Bauteile der Fangbremse	IP 54
Bewegliche Steuereinrichtungen	IP 65
Motoren	IP 55
Förderhöhen	
max. Förderhöhe Mast unverankert [m]	0
max. Förderhöhe Mast verankert [m]	200
max. Stützenkräfte bei 100 m Förderhöhe bis [kN]	90*
Verankerungen	
erste Verankerung [m]	6
max. zulässiger Verankerungsabstand [m]	15
freie Mastspitze [m]	9
Ankerkräfte [kN]	*
Gewichte	
Grundeinheit [kg]	2.000
Fahreinheit kpl. (MX Mover) [kg]	-
Quadratgittermast 650 x 650 mm 1,5 m [kg]	140 (1 Zahnstange) / 165 (2 Zahnstangen)
Verankerung [kg]	170
Geschraubte Mastverbindung	
Anzugsdrehmoment [Nm]	380
Schraubendurchmesser	M 24 x 260
Schraubengüte	8.8

*Details siehe Bedienungsanleitung.

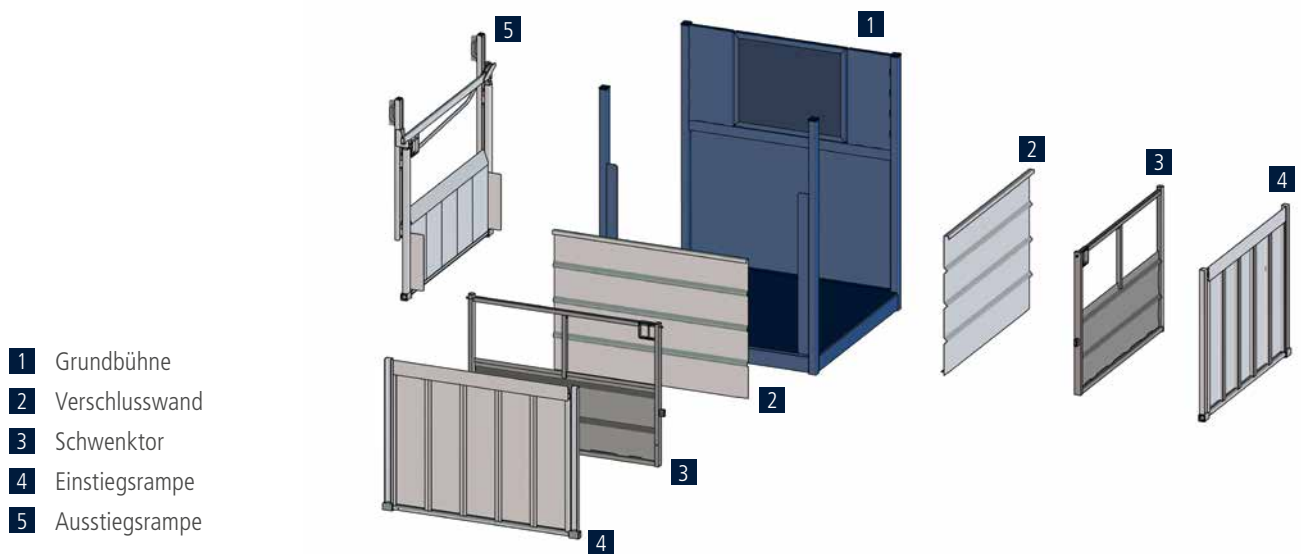
Standardaufstellplan



Aufstellung Wand

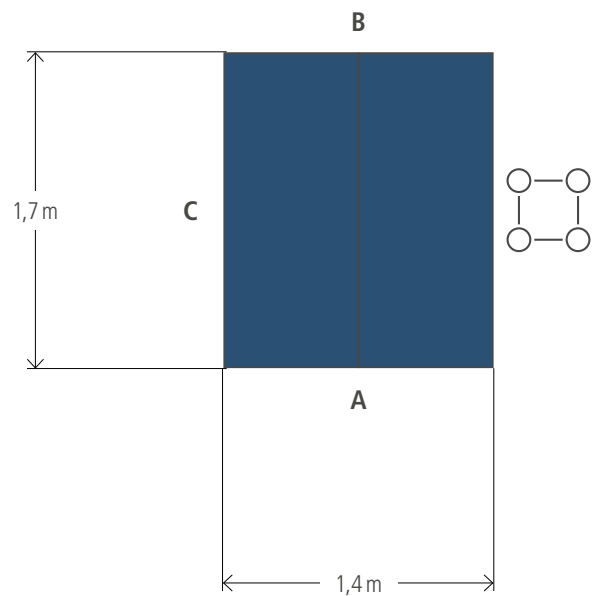


Erweiterungsmöglichkeiten



Bühnenkonfiguration

6 Personen
 2.300 kg



Tore optional wählbar

A-Seite Verschlusswand, Schwenktor **oder** Einstiegsrampe
 B-Seite Ausstiegsrampe
 C-Seite Verschlusswand, Schwenktor **oder** Einstiegsrampe

Boecker

www.boecker.de

Boecker Maschinenwerke GmbH
 Lippestr. 69-73
 59368 Werne

Fon +49 2389 79890
 Fax +49 2389 79899000
info@boecker.de