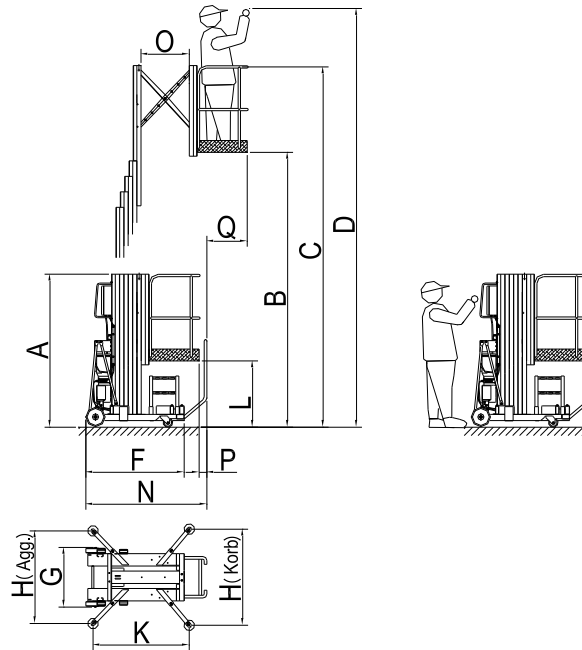


## ALP-Personen-Lifte PHC-XK-Serie

Stand 11/2018



	<b>Merkmale \ Typ</b>		<b>650</b>	<b>800</b>	<b>940</b>
D	Arbeitshöhe	m	6,38	7,65	8,92
B	Plattformhöhe	m	4,38	5,65	6,92
	Nutzlast	kg	135	135	136
A	Bauhöhe	m	1,98	1,98	1,98
G	Breite	m	0,77	0,77	0,77
N	Länge	m	1,60	1,60	1,60
H x K	Stellfläche* innen	m x m	1,41 x 1,39	1,41 x 1,39	1,53 x 1,50
H x K	Stellfläche* außen**	m x m	2,18 x 2,07	2,43 x 2,29	2,73 x 2,55
	Eigengewicht ohne Ausleger und Ballastgewichte	Kg	388	438	457
	Eigengewicht ohne Ausleger, mit Ballastgewichte	kg	448	528	547

**Änderungen der Maße und technischen Daten vorbehalten!**

Maßangaben bis Mitte Stützteller (Durchmesser 14cm)

\*\*Ausfahrfunktion des Korbs im Außeneinsatz nicht zulässig

\*\*\*Das Ausfahren des Korbes ist erst ab einer Korbbodenhöhe von ca. 2000 mm ab Erdboden möglich!