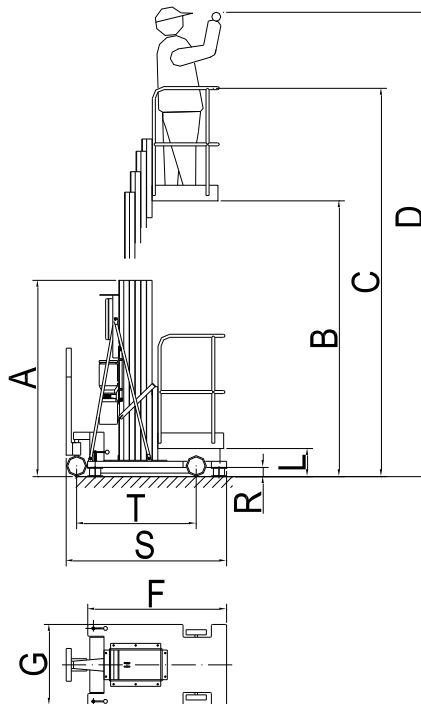


ALP-Personen-Lifte PHC-HI

Stand 11/2018



	Merkmale \ Typ		800	940	1100
D	Arbeitshöhe	m	8,00	9,40	10,80
B	Plattformhöhe	m	6,00	7,40	8,80
	Nutzlast	kg	140	140	140
A	Bauhöhe	m	1,98	1,98	1,98
G	Breite	m	0,79	0,79	0,89
F / S	Länge	m	1,61	1,61	1,67
G x F	Stellfläche innen	m x m	0,79 x 1,61	0,79 x 1,61	0,89 x 1,67
	Wandabstand	cm	0	0	0
	Eigengewicht	kg	672	699	814
	Ausfahrgeschwindigkeit ca.	sec	26	21	26

Änderungen der Maße und technischen Daten vorbehalten!